

Planierraupen

PR 736
Litronic®

PR 746
Litronic®

PR 756
Litronic®

Einsatzgewicht:

20.500 – 25.300 kg

28.300 – 30.800 kg

38.300 – 42.180 kg

Motorleistung:

150 kW / 204 PS

185 kW / 252 PS

250 kW / 340 PS

Stufe IV / Tier 4f



LIEBHERR

PR 736 Litronic

Motor:

150 kW / 204 PS
Abgasstufe IV / Tier 4f

Einsatzgewicht:

20.500 – 25.300 kg

Schildkapazität:

4,10 – 5,56 m³

Hydrostatischer Fahrtrieb

mit elektronischer Steuerung

PR 746 Litronic

Motor:

185 kW / 252 PS
Abgasstufe IV / Tier 4f

Einsatzgewicht:

28.300 – 30.800 kg

Schildkapazität:

6,00 – 7,20 m³

Hydrostatischer Fahrtrieb

mit elektronischer Steuerung

PR 756 Litronic

Motor:

250 kW / 340 PS
Abgasstufe IV / Tier 4f

Einsatzgewicht:

38.300 – 42.180 kg

Schildkapazität:

8,92 – 11,70 m³

Hydrostatischer Fahrtrieb

mit elektronischer Steuerung

Leistungsfähigkeit

Herausragende Schub-
und Reißleistung



Wirtschaftlichkeit

Kosteneffizienz serienmäßig

Zuverlässigkeit

In jeder Hinsicht robust

Komfort

Platz, Ergonomie und
Komfort – Alles in einem

Wartungsfreundlichkeit

Einfache Wartung und ein
leistungsstarkes Servicenetz



Leistungsfähigkeit



Herausragende Schub- und Reißleistung

Kraft und innovative Technologie sind die Markenzeichen der Planiertrauen von Liebherr. Ob im schweren Reißensatz, beim Materialtransport oder beim Feinplanieren: mit den Trauen der Generation 6 stehen leistungsstarke Geräte für jedes Einsatzgebiet zur Verfügung.

Hohe Produktionsleistung

Leistungsstarke Motoren ...

Liebherr-Dieselmotoren sind für den harten Baumaschineneinsatz konzipiert und bieten ausreichend Power in jeder Situation. Je nach Erfordernis stehen Betriebsarten für maximale Leistung oder besonders treibstoffsparendes Arbeiten zur Verfügung.

... und ein intelligentes Antriebssystem

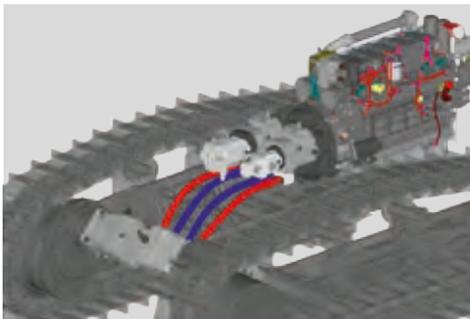
Der hydrostatische Fahrtrieb arbeitet stufenlos und stimmt dabei die Arbeitsgeschwindigkeit automatisch auf die erforderliche Zugkraft ab. Die Antriebskraft wird stets unterbrechungsfrei auf beide Ketten übertragen. Dadurch kann die Maschine exakt und kraftvoll gelenkt werden, der Kettenschlupf wird minimiert und der Fahrer kann sich voll auf seine Arbeit konzentrieren.

Sicher in jedem Gelände

Die Anordnung der Antriebskomponenten ermöglicht einen sehr niedrigen Geräteschwerpunkt bei gleichzeitig maximaler Bodenfreiheit. Zusammen mit dem massiven Unterbodenschutz erlaubt dies betriebssichere Einsätze auch bei schwierigsten Hang- und Böschungsarbeiten. Für noch bessere Traktion kann an der PR 756 ein Pendelrollenlaufwerk konfiguriert werden.

Liebherr-Hydrostat

- Die automatische Geschwindigkeits- und Drehmomentanpassung optimiert bei Laständerung stets den Kraftfluss an die Ketten.
- Der hohe Wirkungsgrad des Hydrostaten steht nahezu im gesamten Geschwindigkeitsbereich zur Verfügung. Besonders im schweren Schub- und Reißensatz entfaltet der Antrieb damit all seine Vorteile.



Präzise Steuerung

Überragende Manövrierfähigkeit

Beim Arbeiten auf engstem Raum zeigt der hydrostatische Fahrtrieb eine weitere Stärke. Alle Lenkbewegungen – bis hin zum Drehen auf der Stelle – erfolgen rasch und mühelos. Im Reißensatz kann der Heckaufreißer exakt zwischen den harten Gesteinsschichten positioniert und das Material kraftvoll gerissen werden.

Hervorragende Planiereigenschaften

Raupen in mittleren Größenklassen müssen universell einsetzbar sein. Liebherr-Planiererraupen der Generation 6 überzeugen durch äußerst ruhigen Lauf, präzise Schildführung und perfekte Sicht auf den Schild. Sie bieten damit höchste Produktivität sowohl im schweren Schubbetrieb als auch beim Erstellen von Feinplanien.

Automatische Maschinensteuerung

2D- oder 3D-Maschinensteuerungen werden zunehmend unverzichtbar, um die Produktivität von Fahrer und Maschine zu steigern. Liebherr-Planiererraupen eignen sich aufgrund ihres stufenlosen Antriebskonzeptes hervorragend für diese Art von Steuerung. Ab Werk werden Vorrüstungen für alle gängigen Hersteller angeboten, der Kunde ist daher frei in der Wahl des für ihn optimalen Steuerungssystems.

Intelligente Motorsteuerung

- Der elektronisch modellierte Leistungs- und Drehmomentverlauf bietet hervorragendes Durchzugsvermögen und damit spürbare Dynamik.
- Eine bedarfsgesteuerte Leistungserhöhung sorgt für genügend Kraftreserven auch in schwierigsten Arbeitssituationen.



Exaktes Feinplanieren

- Lange Laufwerke und die äußerst biegesteif ausgeführte Pendelbrücke sorgen für unübertroffen ruhigen Lauf der Maschine.
- Durch die präzise Arbeitshydraulik und die perfekte Abstimmung von Ausrüstung und Grundmaschine ist eine stets optimale Führung des Schildes gewährleistet.



Wirtschaftlichkeit



Kosteneffizienz serienmäßig

Liebherr Raupen sind konsequent auf Wirtschaftlichkeit ausgelegt. Ein hocheffizientes Antriebskonzept, lange Komponentenstandzeiten und geringer Wartungsaufwand halten die Betriebskosten niedrig – und steigern Ihren Ertrag.

Unschlagbar im Verbrauch

Modernste Motoren- und Abgastechnologie

Liebherr-Dieselmotoren der neuesten Generation erfüllen die Abgasstufe IV/Tier 4 final. Liebherr-SCR Technologie: die Abgasnachbehandlung erfolgt durch selektive katalytische Reduktion mittels Einspritzung von Harnstoff (AdBlue®). Ein Dieselpartikelfilter ist nicht notwendig. Dadurch arbeitet der Motor in einem Temperaturfeld mit maximalem Wirkungsgrad. Die konstante, niedrige Motordrehzahl in Kombination mit der Common Rail-Einspritzung führt zu optimierter Zylinderfüllung und damit noch effizienterer Verbrennung des Kraftstoffes.

Hocheffizienter Antriebsstrang

Der hohe Wirkungsgrad des hydrostatischen Antriebes erstreckt sich über nahezu den gesamten Geschwindigkeitsbereich. So wird die Motorleistung mit höchster Effizienz übertragen und der Kraftstoffverbrauch minimiert.

Geringerer CO₂-Ausstoß

Mit Abgaswerten nach strengster Gesetzgebung sowie gegenüber den Vorgängermodellen nochmals deutlich gesteigerter Kraftstoffeffizienz setzen Liebherr-Planiermaschinen der Generation 6 neue Maßstäbe in der Umweltfreundlichkeit. Der „ökologische Fußabdruck“ ist so klein wie nie.

Optimiert für jeden Einsatz

Vielfältige Laufwerksvarianten

Durch eine Vielzahl von Laufwerksgrößen und Bodenplattenvarianten können Liebherr-Planiermaschinen ideal für die jeweiligen Einsatzbedingungen konfiguriert werden – egal ob im felsigen Gelände, auf steilen Hängen oder auf wenig tragfähigen Böden.

Drehbuchsenlaufwerk

Als perfekte Ergänzung für Arbeiten in sehr abrasiven Böden bietet Liebherr ein Laufwerkssystem mit „Free Turning Bushings“ (FTB) an. Die groß dimensionierten, frei drehenden Buchsen minimieren den Verschleiß an Kette und Zahnkranz, zusätzlich bieten Kettenglieder und Rollen noch mehr Verschleißmaterial. So wird die Standzeit des gesamten Laufwerks in den entsprechenden Einsätzen deutlich erhöht.

Ausrüstungen für Sondereinsätze

Anwendungen wie das Handling von Kohle, Holzspänen oder Müll stellen enorme Anforderungen an Planiermaschinen. Speziell entwickelte Ausrüstungskits gewährleisten höchste Effizienz und Langlebigkeit auch unter diesen schwierigen Arbeitsbedingungen.

Eco-Mode

- Der wählbare Eco-Mode reduziert im Wesentlichen per Knopfdruck die Motordrehzahl trotz hoher Leistung und senkt den Verbrauch zusätzlich. Ideal für leichte und mittelschwere Einsätze.
- Läuft die Maschine längere Zeit im Leerlauf, kann der Motor automatisch abgestellt und unnötiger Treibstoffverbrauch vermieden werden (optional).

PR 736 mit 6-Wege-Schild

- Materialeinbau, Verfüllen von Gräben, Böschungsbau oder Feinplanieren: der 6-Wege-Schild macht die PR 736 zu einer universell einsetzbaren Maschine.
- Der optionale Klappenchild limitiert die Transportbreite auf 3 m. Somit kann die Maschine schnell und kostengünstig umgesetzt werden.

Stets informiert mit LiDAT

- Effektives Flottenmanagement wird möglich mit dem Liebherr-Datenübertragungs- und Ortungssystem LiDAT
- Basierend auf modernster Kommunikationstechnik liefert LiDAT umfassende Informationen zum Betrieb der Maschinen und erlaubt so deren wirtschaftliche Verwaltung, optimierte Einsatzplanung und Überwachung aus der Ferne.



Zuverlässigkeit



In jeder Hinsicht robust

Moderne Baustellen stellen höchste Anforderungen an Vielseitigkeit und Robustheit der Maschinen. Planiertrauben von Liebherr erfüllen diese Bedingungen in idealer Weise: Dank speziell für Baumaschinen entwickelter Komponenten, ausgereifter Technologie und innovativer Detaillösungen bieten sie ein Höchstmaß an Verfügbarkeit.

Liebherr-Antriebsstrang

Standfeste Motoren

Dieselmotoren von Liebherr treiben seit Jahrzehnten Baumaschinen in aller Welt an. Entwickelt für härteste Einsatzbedingungen, gewährleisten sie durch robuste Bauweise und niedrige Nenndrehzahl höchste Betriebssicherheit und Lebensdauer.

Verschleißfreies Antriebskonzept

Der bewährte hydrostatische Liebherr-Fahrertrieb verzichtet auf Komponenten wie Drehmomentwandler, Schaltgetriebe und Differentiallenkung bzw. Lenkkupplungen. Die hochwertigen Hydraulikpumpen und -motoren arbeiten praktisch verschleißfrei und besonders betriebssicher.

Langlebige Endantriebe

Die groß dimensionierten Endantriebe der Generation 6 sind extrem robust und für höchste Belastungen konzipiert. Die doppelte Getriebeabdichtung mit Dichtheitskontrolle sichert zuverlässigen Betrieb.

Robuste Auslegung

Hauptrahmen in Kastenbauweise

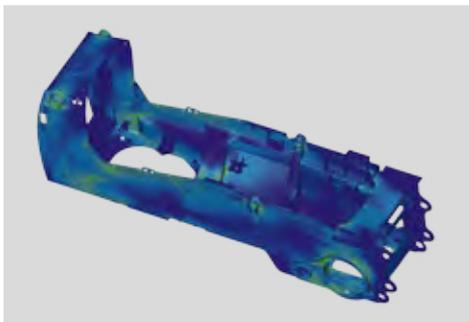
Der Hauptrahmen ist in bewährter Kastenbauweise konstruiert. Daraus resultieren hohe Verwindungssteifigkeit und eine optimale Aufnahme der eingeleiteten Kräfte. Besonders hoch beanspruchte Bauteile sind in Stahlguss ausgeführt.

Optimierte Ausrüstungen

L-förmige, durchgeschweißte Schubrahmen bieten höchste Steifigkeit und präzise Schildführung. In Kombination mit Schilden aus hochfestem Stahl und optionalen, zusätzlichen Verschleißblechen ist für eine lange Lebensdauer der Ausrüstung gesorgt. Alle Heckaufreißervarianten sind für den schweren Gewinnungsbetrieb ausgelegt – verschleißexponierte Zonen sind dabei besonders geschützt.

Ein intelligentes Kühlsystem

Bedarfsgesteuerte, hydraulisch angetriebene Lüfter regeln die Betriebstemperatur unabhängig von der Motordrehzahl. Verkürzte Warmlaufphasen und zuverlässige Kühlung – auch in staubintensiven Einsätzen – sind so garantiert. Für besonders kritische Umgebungsbedingungen kann ein automatisch reversierender Lüfter konfiguriert werden.



Vom Bildschirm auf die Baustelle

- Optimierte Auslegung: Bauteile werden bereits in der Konstruktionsphase mit Hilfe modernster Entwicklungssoftware berechnet.
- Umfangreiche Prüfstandläufe: diese bilden die nächste wichtige Phase im Entwicklungsprozess.
- Langzeit-Praxistests: harte Testeinsätze stellen ein Höchstmaß an Maschinenverfügbarkeit sicher.

Schlüsseltechnologien aus dem Hause Liebherr

- Liebherr besitzt jahrzehntelange Erfahrung in der Entwicklung, Konstruktion und Fertigung von Komponenten und bietet damit maximale Zuverlässigkeit.
- Wichtige Schlüsselkomponenten wie Dieselmotoren, Verteilergetriebe, Hydraulikpumpen, Hydraulikzylinder, Endantriebe und Elektronik sind aus eigener Fertigung, optimal aufeinander abgestimmt und stehen für höchste Qualität.

Optimierte Laufwerke

- Deutlich vergrößerte Turasräder sorgen bei PR 736 und PR 746 für optimiertes Verschleißverhalten.
- Die Kettenspannvorrichtung ist komplett gekapselt und so ideal vor Materialeintritt geschützt.
- Als weitere Maßnahme wird die Temperatur der Endantriebe laufend überwacht und damit die Betriebssicherheit der Maschine weiter erhöht.

Komfort



Komfort, Platz und Ergonomie: Alles in einem

Der von Grund auf neu gestaltete Arbeitsplatz besticht durch außergewöhnlichen Fahrerkomfort. Großzügig im Platzangebot, ergonomisch aufgebaut und leise bietet die Liebherr-Komfortkabine perfekte Bedingungen für ermüdungsfreies und konzentriertes Arbeiten.

Kabine der Extraklasse

Ergonomisch und übersichtlich

Die durchdachte Gestaltung des Fahrerstandes bietet beste Voraussetzungen für ein entspanntes und produktives Arbeiten. Alle Instrumente und Bedienelemente sind übersichtlich und leicht erreichbar angeordnet. Ein ungehinderter Blick auf die Arbeitsausrüstung und perfekte Rundumsicht ermöglichen es dem Fahrer, sich voll auf seine Tätigkeit zu konzentrieren.

Annehmlichkeiten im täglichen Einsatz

Durchdachte Detaillösungen wie ein gekühltes Staufach, zusätzliche Fußabstützungen, einstellbar Joysticks und eine leistungsstarke Klimaanlage steigern Wohlbefinden und Produktivität des Fahrers.

Leise und staubfrei

Dank der effektiven Dämmung und der modernen, leisen Dieselmotoren sind die Schallwerte der PR 736, PR 746 und PR 756 beispielgebend und liegen weit unter den gesetzlichen Vorgaben. Die Überdruckkabine hält den Fahrerarbeitsplatz frei von Staub aus der Umgebung.

Einfache und sichere Bedienung

Einhebelsteuerung

Mit nur einem Bedienhebel lassen sich alle Fahrfunktionen stufenlos und präzise steuern – einschließlich der Funktion „Drehen auf der Stelle“. Wahlweise ist der Fahrjoystick in proportionaler oder gerasterter Ausführung erhältlich – so ist die Steuerung optimal auf die Bedürfnisse des Fahrers abstimmbaar.

Komfortsitz mit Sicherheits-Plus

Der serienmäßig luftgefederte Sitz ist perfekt auf den Fahrer einstellbar und deaktiviert die Maschine beim Verlassen der Kabine automatisch.

Der Hydrostat als Betriebsbremse

Die Planierraupe wird auch während der Steigungsfahrt stets kraftschlüssig bewegt. Durch die Selbsthemmung des hydrostatischen Antriebssystems kann der Fahrer durch Rücknahme der Joystickausrückung – oder durch Betätigen des Inchedales – die Maschine jederzeit sofort zum Stillstand bringen. Eine automatisch aktivierte Parkbremse sorgt für zusätzliche Sicherheit.



Individuelle Abstimmung

- Das berührungsgesteuerte Display ist intuitiv zu bedienen und informiert laufend über alle wichtigen Betriebsdaten.
- Auf Knopfdruck kann der Fahrer verschiedenste Einstellungen der Maschine – beispielsweise das Ansprechverhalten des Fahrtriebwerks – exakt an seine Bedürfnisse anpassen.

Intuitive Steuerung

- Die neuen, ergonomisch geformten Joysticks sind in Längsrichtung einstellbar.
- 3 Geschwindigkeitsstufen können individuell programmiert werden.
- Ergänzend steht ein Inchedale zur Auswahl, das mit oder ohne Absenkung der Motordrehzahl betrieben werden kann. Damit ist die individuelle Abstimmung auf den Fahrer perfekt.

Unübertroffene Sicht

- Ein Plus an Sicherheit: vergrößerte Panoramaverglasung, rundum abfallende Verkleidungsflächen und der integrierte ROPS/FOPS-Schutz ermöglichen einzigartige Rundumsicht.
- Gesteigerte Produktivität: dank erhöhter Sitzposition, breiterer Türverglasung und optimierter Motorhaube hat der Fahrer die Arbeitsausrüstung immer bestens im Blick.

Wartungsfreundlichkeit



Einfache Wartung und ein leistungsstarkes Servicenetz

Mit ihrem geringen Wartungsaufwand leisten Liebherr-Planiertrauben einen verlässlichen Beitrag zum wirtschaftlichen Erfolg. Ein dichtes Servicenetz bedeutet für den Anwender kurze Wege, effiziente Strukturen und schnelle Reaktionszeiten.

Kostengünstige Wartung

Einfache tägliche Kontrollen

Alle Punkte, die der Fahrer bei den täglichen Routinechecks überprüft, sind leicht erreichbar auf einer Motorseite angeordnet. Die hydraulisch kippbare Kabine ermöglicht darüber hinaus einen einfachen Zugang zu den Komponenten. Servicearbeiten können rasch und effizient durchgeführt werden.

Lange Wartungsintervalle

Die Wartungsintervalle sind optimal auf die einzelnen Komponenten abgestimmt. In exponierten Bereichen kommen vielfach wartungsfreie Lager zum Einsatz. Wechselintervalle des Hydrauliköls von bis zu 8.000 Betriebsstunden helfen Kosten zu sparen und Stillstandszeiten zu minimieren.

Optimale Planungssicherheit

Planbare Kosten

Liebherr-Planierdrauen verfügen über umfangreiche Standardgarantien auf Gesamtgerät und Antriebsstrang. Maßgeschneiderte Inspektions- und Serviceprogramme machen alle Wartungsmaßnahmen optimal planbar.

Remanufacturing

Das Liebherr Reman-Programm bietet die kostengünstige Wiederaufbereitung von Komponenten nach höchsten industriellen Qualitätsstandards. Verschiedene Aufbereitungsstufen stehen zur Auswahl: Tauschkomponente, Generalüberholung oder Reparatur. Damit erhält der Kunde Komponenten in Originalteil-Qualität zu deutlich reduzierten Kosten.

Der Kunde steht im Fokus

Kompetente Beratung und Dienstleistung

Kompetente Beratung ist bei Liebherr selbstverständlich. Erfahrene Fachkräfte bieten Ihnen Entscheidungshilfen für Ihre spezifischen Anforderungen: einsatzorientierte Verkaufsberatung, Servicevereinbarungen, Originalteilemanagement, sowie Ferndatenübertragung für Einsatzplanung und Flottenmanagement.

Beständiger Dialog mit den Anwendern

Wir nutzen Expertenwissen ebenso wie praktische Erfahrungen unserer Kunden, um Maschinen und Dienstleistungen konsequent zu optimieren – aus der Praxis für die Praxis.



Bequemer Zugang

- Alle Servicepunkte sind zentral und gut zugänglich angeordnet. Die tägliche Inspektion der Maschine gestaltet sich dank der weit öffnenden Motorraumklappen einfach und zeitsparend.
- Schmierpunkte für die zentralen Pendelbrückenlager sind leicht erreichbar im Motorraum angeordnet.
- Die serienmäßige Ausleuchtung des Motorenbereiches erleichtert Wartung und Inspektion.

Schwenkbarer Lüfter

- In besonders staubintensiven Einsätzen erleichtert der schwenkbare Lüfter der Generation 6-Planierdrauen ganz entscheidend die Reinigung des Kühlsystems. Das Kühlerschutzgitter ist dabei serienmäßig ohne Werkzeug aufklappbar.
- Der zusätzliche Hydrauliköl-Lüfter am Heck der Modelle PR 746 und PR 756 ist ebenfalls auswenkbar.

Schneller Ersatzteil-Service

- 24 Stunden Lieferbereitschaft: Der Ersatzteilservice von Liebherr ist rund um die Uhr für unsere Händler im Einsatz.
- Elektronischer Ersatzteilkatalog: Schnelle und zuverlässige Auswahl und Bestellung über das Liebherr Online-Portal.
- Mit Online-Tracking kann der aktuelle Bearbeitungsstand Ihrer Bestellung jederzeit nachverfolgt werden.

Technische Daten PR 736



Dieselmotor

Liebherr-Dieselmotor	D 934 A7 Emissionsgrenzwerte entsprechen 97/68/EG, 2004/26/EG Stufe IV, EPA/CARB Tier 4f
Nennleistung (netto)	ISO 9249 150 kW/204 PS SAE J1349 150 kW/201 PS
Maximale Leistung (netto)	ISO 9249 175 kW/238 PS SAE J1349 175 kW/235 PS
Nennrehzahl	1.800 1/min.
Hubraum	7,0 l
Bauart	4-Zylinder-Reihenmotor wassergekühlt, Abgasturbolader, Luft-Luft-Ladeluftkühler
Einspritzsystem	Direkteinspritzung, Common Rail, elektronische Steuerung
Motorschmierng	Druckumlaufschmierung, schräglagenfähig bis 45°
Betriebsspannung	24 V
Lichtmaschine	140 A
Anlasser	7,8 kW
Batterien	2 x 180 Ah / 12 V
Luftfilter	Trockenluftfilter mit Haupt- und Sicherheitselement, Vorabscheider, Wartungsanzeige im Fahrerstand
Kühlsystem	Kombikühler bestehend aus Kühleinheit für Wasser, Hydrauliköl und Ladeluft, hydrostatischer Lüfterantrieb



Arbeitshydraulik

Hydrauliksystem	„Load-Sensing“-Bedarfssteuerung
Pumpentyp	Schrägscheibenpumpe
Fördermenge max.	207 l/min.
Druckbegrenzung	260 bar (6-Wege-Schild), 200 bar (Brustschild)
Steuerblock	2 Kreisläufe, Erweiterungsmöglichkeit auf 4
Filterung	Rücklaufilter mit Magnetstab im Hydrauliktank
Steuerung	Ein Joystick für alle Bewegungen des Schildes



Fahrertrieb, Steuerung

Antriebssystem	Stufenloser hydrostatischer Fahrtrieb, unabhängiger Antrieb für jede Laufwerksseite
Fahrgeschwindigkeit*	Stufenlos regulierbar V-Bereich 1 (rückwärts): 0 – 4,0 km/h (4,5 km/h) V-Bereich 2 (rückwärts): 0 – 6,0 km/h (8,0 km/h) V-Bereich 3 (rückwärts): 0 – 11,0 km/h (11,0 km/h) *Voreinstellung, alle Geschwindigkeitsbereiche können am Fahrgeber angepasst werden
Grenzlastregelung	Die elektronische Steuerung kontrolliert die Motordreh- zahl und regelt die Fahrgeschwindigkeit in Abhängigkeit der erforderlichen Schubkraft
Lenkung	Hydrostatisch
Betriebsbremse	Hydrostatisch-selbsthemmend, verschleißfrei
Parkbremse	Nasse Lamellenbremse, verschleißfrei, automatische Aktivierung bei Neutralstellung des Joysticks
Kühlsystem	Hydraulikölkühler im Kombi-Kühler, hydrostatischer Lüfterantrieb
Filterung	Feinfilterung im Speisedrucksystem
Endantrieb	Stirnrad- mit nachgeschaltetem Planetengetriebe, doppelte Getriebeabdichtung mit Temperaturüberwachung
Steuerung	Proportionaler Joystick für alle Fahr- und Lenkbewegungen. Optional: gerasterter Joystick mit Inchpedal



Fahrerkabine

Kabine	Elastisch gelagerte, geschlossene Kabine mit Überdruck- belüftung, mittels Handpumpe 40° kippbar, integrierter ROPS Überrollschutz (EN ISO 3471) und FOPS Stein- schlagschutz (EN ISO 3449)
Fahrersitz	Luftgefederter Komfortsitz, auf den Fahrer einstellbar
Überwachung	Berührungsgesteuertes Display: Anzeige aktueller Maschinendaten, automatische Überwachung von Betriebszuständen und fahrerspezifische Einstellung von Parametern

Technische Daten PR 736

Laufwerk

	XL	LGP
Design	Laufwerk mit starren Laufrollen	
Lagerung	Stützachsen und Pendelbrücke	
Ketten	Ölgeschmiert, Einstegbodenplatten, Kettenspannung durch Federspanner und Fettspannzylinder	
Kettenglieder, je Seite	45	45
Laufrollen, je Seite	7	7
Tragrollen, je Seite	2	2
Turassegmente, je Seite	6	6
Bodenplatten, Standard	610 mm	711 mm, 812 mm
Bodenplatten, Option	560 mm	914 mm, 965 mm



Schallpegel

Schalldruckpegel nach ISO 6396	$L_{pA} = 75$ dB(A) (in der Fahrerkabine)
Schallleistungspegel nach 2000/14/EG	$L_{WA} = 111$ dB(A) (an die Umgebung)



Nachfüllmengen

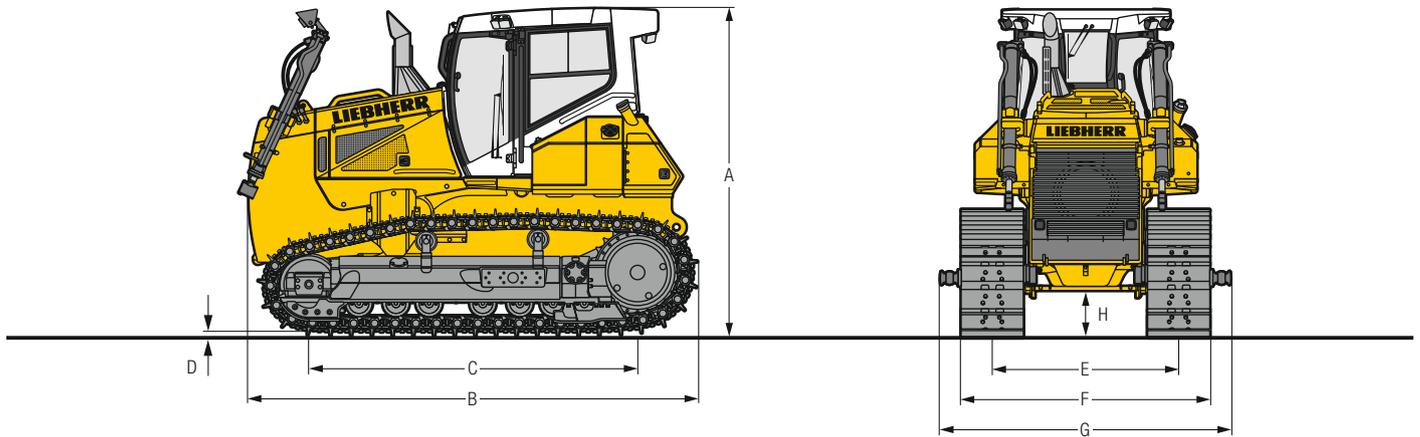
Kraftstofftank	430 l
Harnstoff-Tank	50 l
Kühlsystem	41 l
Motoröl mit Filter	29 l
Pumpenverteilergetriebe	5,5 l
Hydrauliktank	111 l
Endantrieb XL (außenliegender Schubrahmen), je Seite	15 l
Endantrieb XL (innenliegender Schubrahmen), je Seite	22 l
Endantrieb LGP, je Seite	26,5 l



Zugkraft

Maximal	312 kN
bei 1,5 km/h	275 kN
bei 3,0 km/h	154 kN
bei 6,0 km/h	77 kN
bei 9,0 km/h	51 kN

Abmessungen PR 736

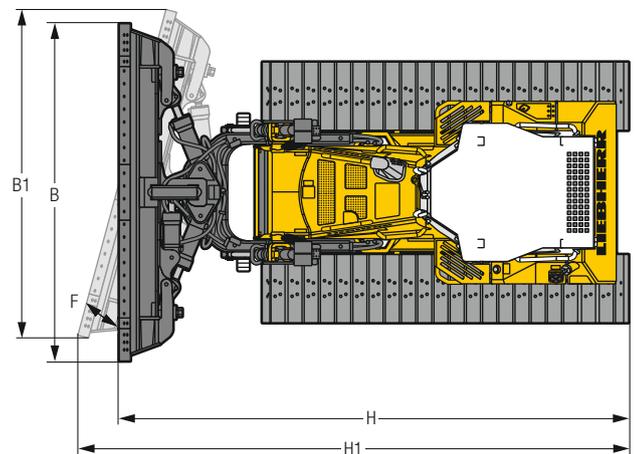
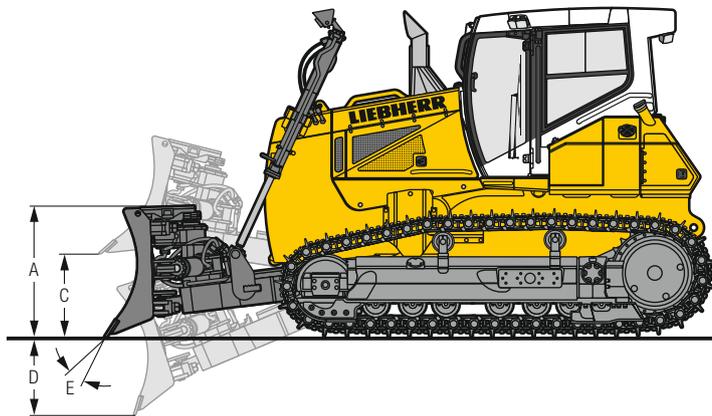


Abmessungen

Schubrahmen		innenliegend	außenliegend	innenliegend	außenliegend
Laufwerk		XL	XL	LGP	LGP
A Höhe über Fahrerkabine	mm		3.248		3.248
B Länge ohne Ausrüstung	mm		4.428		4.428
C Radstand	mm		3.237		3.237
D Steghöhe	mm		65		65
H Bodenfreiheit	mm		511		511
E Spurbreite	mm	2.180	1.830	2.290	2.180
G Breite über Kugelzapfen	mm	–	2.724	–	3.474
Bodenplatten 560 mm					
F Breite über Laufwerk	mm	2.740	2.390	–	–
Transportgewicht ¹⁾	kg	18.196	18.271		
Bodenplatten 610 mm					
F Breite über Laufwerk	mm	2.790	2.440	–	–
Transportgewicht ¹⁾	kg	18.335	18.410		
Bodenplatten 711 mm					
F Breite über Laufwerk	mm	–	–	3.000	–
Transportgewicht ¹⁾	kg			18.634	
Bodenplatten 812 mm					
F Breite über Laufwerk	mm	–	–	3.102	2.992
Transportgewicht ¹⁾	kg			18.913	19.156
Bodenplatten 914 mm					
F Breite über Laufwerk	mm	–	–	–	3.094
Transportgewicht ¹⁾	kg				19.452
Bodenplatten 965 mm					
F Breite über Laufwerk	mm	–	–	–	3.145
Transportgewicht ¹⁾	kg				19.604

¹⁾ Inkl. Schmier- und Betriebsstoffe, 20% Treibstoff, ROPS/FOPS-Kabine.

Frontausrüstung PR 736



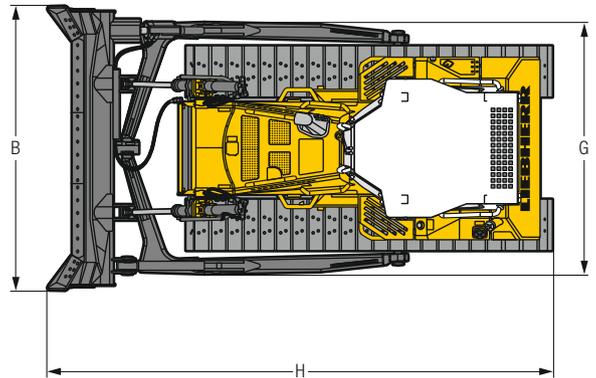
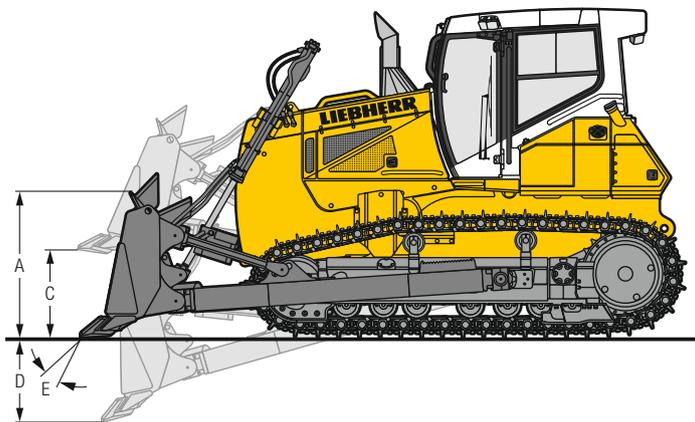
6-Wege-Schild mit innenliegendem Schubrahmen

		6-Wege-Schild	6-Wege-Schild mit Klappecken	6-Wege-Schild	6-Wege-Schild mit Klappecken
Laufwerk		XL	XL	LGP	LGP
Schildkapazität, ISO 9246	m ³	4,67	4,67	4,63	4,63
A Schildhöhe	mm	1.350	1.350	1.250	1.250
B Schildbreite	mm	3.638	3.638	4.029	4.029
B1 Schildbreite, geschwenkt	mm	3.413	3.413	3.781	3.781
Transportbreite	mm	3.242	2.850	3.563	3.000 ²⁾
C Hubhöhe	mm	1.327	1.327	1.320	1.320
D Schürftiefe	mm	679	679	675	675
E Schnittwinkelverstellung		5°	5°	5°	5°
F Schwenkwinkelverstellung		20°	20°	20°	20°
Tiltweg max.	mm	545	545	606	606
H Gesamtlänge, gerade	mm	6.077	6.077	6.060	6.060
H1 Gesamtlänge, geschwenkt	mm	6.655	6.655	6.707	6.707
Bodenplattenbreite 560 mm					
Einsatzgewicht ¹⁾	kg	21.479	21.901	–	–
Bodendruck ¹⁾	kg/cm ²	0,59	0,60	–	–
Bodenplattenbreite 610 mm					
Einsatzgewicht ¹⁾	kg	21.618	22.040	–	–
Bodendruck ¹⁾	kg/cm ²	0,55	0,56	–	–
Bodenplattenbreite 711 mm					
Einsatzgewicht ¹⁾	kg	–	–	22.142	22.636
Bodendruck ¹⁾	kg/cm ²	–	–	0,48	0,49
Bodenplattenbreite 812 mm					
Einsatzgewicht ¹⁾	kg	–	–	22.421	22.915
Bodendruck ¹⁾	kg/cm ²	–	–	0,43	0,44

¹⁾ Inkl. Schmier- und Betriebsstoffe, 100 % Treibstoff, ROPS/FOPS-Kabine, Fahrer, Schild wie angegeben.

²⁾ Transportbreite 3.000 mm nur mit max. 711 mm Bodenplatten.

Frontausrüstung PR 736



Semi-U-Schild und Brustschild

		Semi-U-Schild	Brustschild	
Laufwerk		XL	LGP	
	Schildkapazität, ISO 9246	m ³	5,56	4,10
A	Schildhöhe	mm	1.400	1.150
B	Schildbreite	mm	3.372	3.995
C	Hubhöhe	mm	1.153	1.162
D	Schürftiefe	mm	574	579
E	Schnittwinkelverstellung		10°	10°
	Tiltweg max.	mm	432	395
G	Breite über Schubrahmen	mm	3.000	3.750
H	Gesamtlänge, gerade	mm	5.970	5.709
Bodenplattenbreite 560 mm				
	Einsatzgewicht ¹⁾	kg	21.040	–
	Bodendruck ¹⁾	kg/cm ²	0,58	–
Bodenplattenbreite 610 mm				
	Einsatzgewicht ¹⁾	kg	21.181	–
	Bodendruck ¹⁾	kg/cm ²	0,54	–
Bodenplattenbreite 812 mm				
	Einsatzgewicht ¹⁾	kg	–	22.411
	Bodendruck ¹⁾	kg/cm ²	–	0,43
Bodenplattenbreite 914 mm				
	Einsatzgewicht ¹⁾	kg	–	22.707
	Bodendruck ¹⁾	kg/cm ²	–	0,38
Bodenplattenbreite 965 mm				
	Einsatzgewicht ¹⁾	kg	–	22.859
	Bodendruck ¹⁾	kg/cm ²	–	0,37

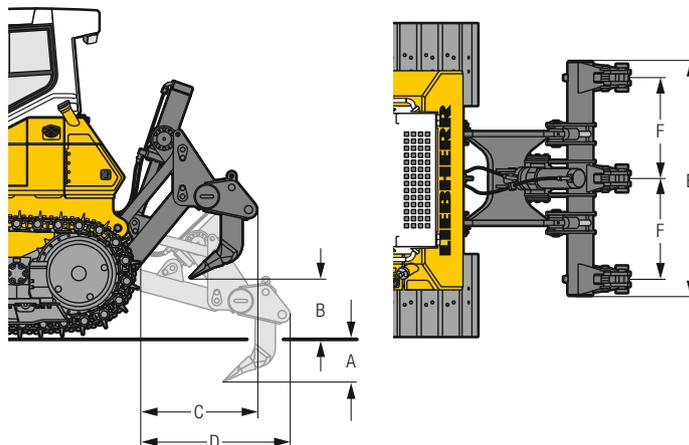
¹⁾ Inkl. Schmier- und Betriebsstoffe, 100% Treibstoff, ROPS/FOPS-Kabine, Fahrer, Semi-U- bzw. Brustschild.

Heckausrüstung PR 736



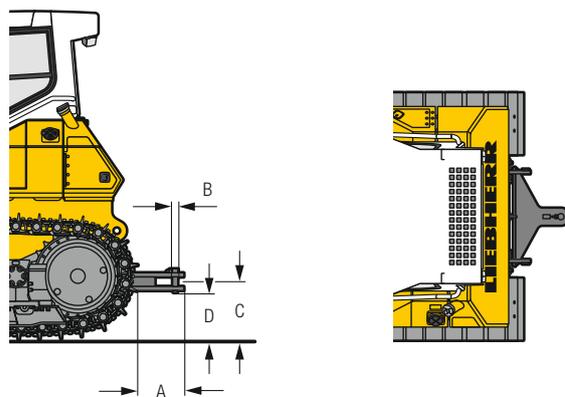
3-Zahn-Heckaufreißer

A	Reißtiefe (max./min.)	mm	512/362
B	Hubhöhe (max./min.)	mm	676/526
C	Länge, Aufreißer angehoben	mm	1.128
D	Länge, Aufreißer abgesenkt	mm	1.460
E	Balkenbreite	mm	2.320
F	Zahnabstand	mm	1.000
	Max. Schnittwinkelverstellung		–
	Gewicht	kg	1.919



Anhängezugvorrichtung

			starr
A	Zusätzliche Länge	mm	427
B	Steckbolzendurchmesser	mm	50
C	Hakenhöhe	mm	518
D	Bodenfreiheit	mm	430
	Maulweite	mm	95
	Gewicht	kg	280



Technische Daten PR 746



Dieselmotor

Liebherr-Dieselmotor	D 936 A7 Emissionsgrenzwerte entsprechen 97/68/EG, 2004/26/EG Stufe IV, EPA/CARB Tier 4f
Nennleistung (netto)	ISO 9249 185 kW/252 PS SAE J1349 185 kW/248 PS
Maximale Leistung (netto)	ISO 9249 210 kW/286 PS SAE J1349 210 kW/281 PS
Nennrehzahl	1.600 1/min.
Hubraum	10,5 l
Bauart	6-Zylinder-Reihenmotor wassergekühlt, Abgasturbolader, Luft-Luft-Ladeluftkühler
Einspritzsystem	Direkteinspritzung, Common Rail, elektronische Steuerung
Motorschmierng	Druckumlaufschmierung, schräglagenfähig bis 45°
Betriebsspannung	24 V
Lichtmaschine	140 A
Anlasser	7,8 kW
Batterien	2 x 180 Ah / 12 V
Luftfilter	Trockenluftfilter mit Haupt- und Sicherheitselement, Vorabscheider, Wartungsanzeige im Fahrerstand
Kühlsystem	Kombikühler bestehend aus Kühleinheit für Wasser und Ladeluft, hydrostatischer Lüfterantrieb



Arbeitshydraulik

Hydrauliksystem	„Load-Sensing“-Bedarfssteuerung
Pumpentyp	Schrägscheibenpumpe
Fördermenge max.	256 l/min.
Druckbegrenzung	260 bar
Steuerblock	2 Kreisläufe, Erweiterungsmöglichkeit auf 4
Filterung	Rücklaufilter mit Magnetstab im Hydrauliktank
Steuerung	Ein Joystick für alle Bewegungen des Schildes



Fahrertrieb, Steuerung

Antriebssystem	Stufenloser hydrostatischer Fahrertrieb, unabhängiger Antrieb für jede Laufwerksseite
Fahrgeschwindigkeit*	Stufenlos regulierbar V-Bereich 1 (rückwärts): 0 – 4,0 km/h (4,5 km/h) V-Bereich 2 (rückwärts): 0 – 6,0 km/h (8,0 km/h) V-Bereich 3 (rückwärts): 0 – 11,0 km/h (11,0 km/h) *Voreinstellung, alle Geschwindigkeitsbereiche können am Fahrgeber angepasst werden
Grenzlastregelung	Die elektronische Steuerung kontrolliert die Motordreh- zahl und regelt die Fahrgeschwindigkeit in Abhängigkeit der erforderlichen Schubkraft
Lenkung	Hydrostatisch
Betriebsbremse	Hydrostatisch-selbsthemmend, verschleißfrei
Parkbremse	Nasse Lamellenbremse, verschleißfrei, automatische Aktivierung bei Neutralstellung des Joysticks
Kühlsystem	Separater Hydraulikölkühler, hydrostatischer Lüfterantrieb
Filterung	Feinfilterung im Speisedrucksystem
Endantrieb	Stirnrad- mit nachgeschaltetem Planetengetriebe, doppelte Getriebeabdichtung mit Temperaturüberwachung
Steuerung	Proportionaler Joystick für alle Fahr- und Lenkbewegungen



Fahrerkabine

Kabine	Elastisch gelagerte, geschlossene Kabine mit Überdruck- belüftung, mittels Handpumpe 40° kippbar, integrierter ROPS Überrollschutz (EN ISO 3471) und FOPS Stein- schlagschutz (EN ISO 3449)
Fahrersitz	Luftgefederter Komfortsitz, auf den Fahrer einstellbar
Überwachung	Berührungsgesteuertes Display: Anzeige aktueller Maschinendaten, automatische Überwachung von Betriebszuständen und fahrerspezifische Einstellung von Parametern

Technische Daten PR 746

Laufwerk

	L	LGP
Design	Laufwerk mit starren Laufrollen	
Lagerung	Stützachsen und Pendelbrücke	
Ketten	Ölgeschmiert, Einstegbodenplatten, Kettenspannung durch Federspanner und Fettspannzylinder	
Kettenglieder, je Seite	41	44
Laufrollen, je Seite	7	8
Tragrollen, je Seite	2	2
Turassegmente, je Seite	6	6
Bodenplatten, Standard	610 mm	812 mm
Bodenplatten, Option	560 mm, 711 mm	914 mm

Schallpegel

Schalldruckpegel nach ISO 6396	$L_{pA} = 75$ dB(A) (in der Fahrerkabine)
Schallleistungspegel nach 2000/14/EG	$L_{WA} = 112$ dB(A) (an die Umgebung)

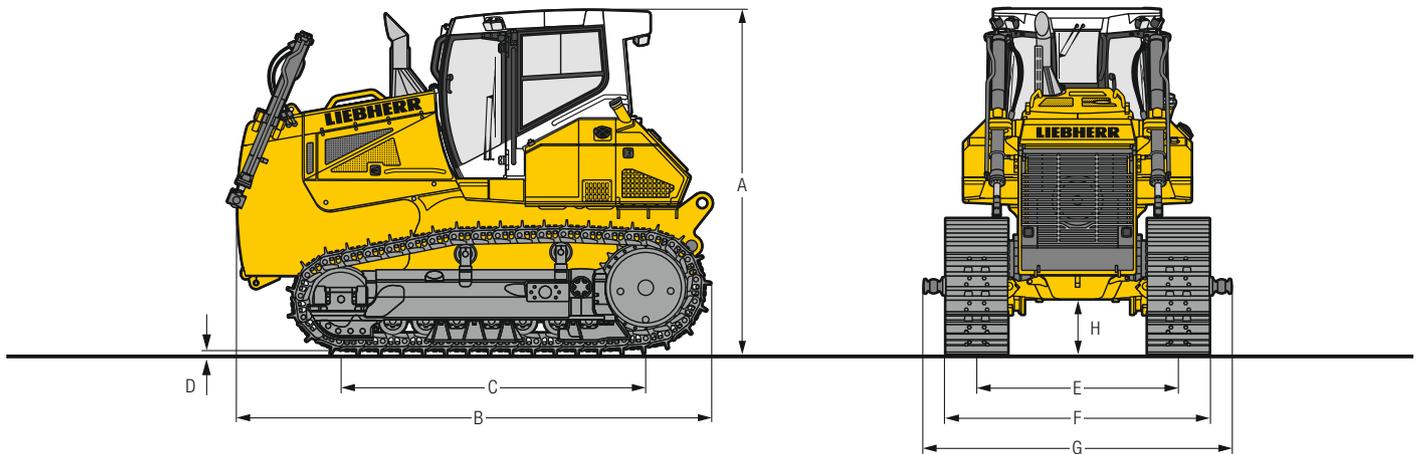
Nachfüllmengen

Kraftstofftank	505 l
Harnstoff-Tank	56,5 l
Kühlsystem	49 l
Motoröl mit Filter	43 l
Pumpenverteilergetriebe	8,5 l
Hydrauliktank	112 l
Endantrieb L, je Seite	17 l
Endantrieb LGP, je Seite	18 l

Zugkraft

Maximal	436 kN
bei 1,5 km/h	385 kN
bei 3,0 km/h	190 kN
bei 6,0 km/h	95 kN
bei 9,0 km/h	63 kN

Abmessungen PR 746

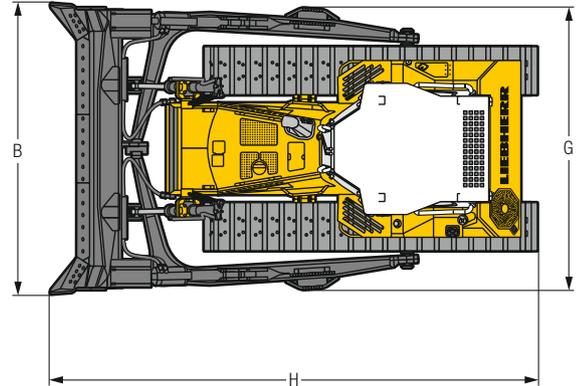
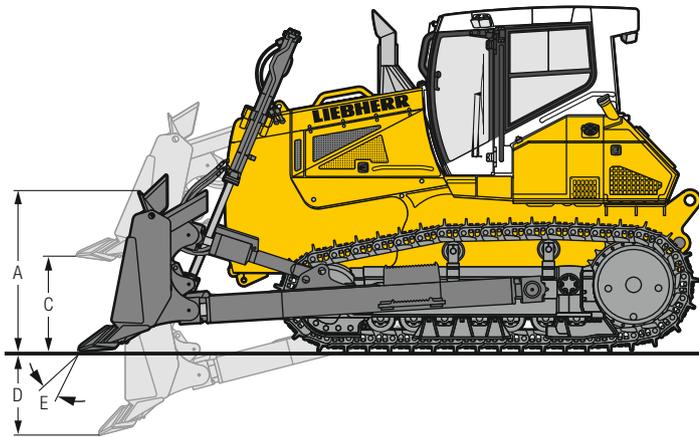


Abmessungen

Laufwerk		L	LGP
A Höhe über Fahrerkabine	mm	3.430	3.430
B Länge ohne Ausrüstung	mm	4.671	4.671
C Radstand	mm	2.999	3.323
D Steghöhe	mm	71,5	71,5
H Bodenfreiheit	mm	551	551
E Spurbreite	mm	1.980	2.180
G Breite über Kugelzapfen	mm	3.000	3.600
Bodenplatten 560 mm			
F Breite über Laufwerk	mm	2.540	–
Transportgewicht ¹⁾	kg	21.644	
Bodenplatten 610 mm			
F Breite über Laufwerk	mm	2.590	–
Transportgewicht ¹⁾	kg	21.998	
Bodenplatten 711 mm			
F Breite über Laufwerk	mm	2.691	–
Transportgewicht ¹⁾	kg	22.705	
Bodenplatten 812 mm			
F Breite über Laufwerk	mm	–	2.992
Transportgewicht ¹⁾	kg		22.769
Bodenplatten 914 mm			
F Breite über Laufwerk	mm	–	3.094
Transportgewicht ¹⁾	kg		23.344

¹⁾ Inkl. Schmier- und Betriebsstoffe, 20% Treibstoff, ROPS/FOPS-Kabine.

Frontausrüstung PR 746



Semi-U-Schild und Brustschild

		Semi-U-Schild	Brustschild ²⁾	
Laufwerk		L	LGP	
	Schildkapazität, ISO 9246	m ³	7,20	6,00
A	Schildhöhe	mm	1.544	1.320
B	Schildbreite	mm	3.690	4.518
C	Hubhöhe	mm	1.244	1.185
D	Schürftiefe	mm	515	610
E	Schnittwinkelverstellung		10°	10°
	Tiltweg max.	mm	562	567
G	Breite über Schubrahmen	mm	3.556	4.034
H	Gesamtlänge, gerade	mm	6.129	5.955
Bodenplattenbreite 560 mm				
	Einsatzgewicht ¹⁾	kg	25.886	–
	Bodendruck ¹⁾	kg/cm ²	0,77	–
Bodenplattenbreite 610 mm				
	Einsatzgewicht ¹⁾	kg	26.240	–
	Bodendruck ¹⁾	kg/cm ²	0,72	–
Bodenplattenbreite 711 mm				
	Einsatzgewicht ¹⁾	kg	26.947	–
	Bodendruck ¹⁾	kg/cm ²	0,63	–
Bodenplattenbreite 812 mm				
	Einsatzgewicht ¹⁾	kg	–	27.257
	Bodendruck ¹⁾	kg/cm ²	–	0,51
Bodenplattenbreite 914 mm				
	Einsatzgewicht ¹⁾	kg	–	27.832
	Bodendruck ¹⁾	kg/cm ²	–	0,46

¹⁾ Inkl. Schmier- und Betriebsstoffe, 100 % Treibstoff, ROPS/FOPS-Kabine, Fahrer, Semi-U- bzw. Brustschild.

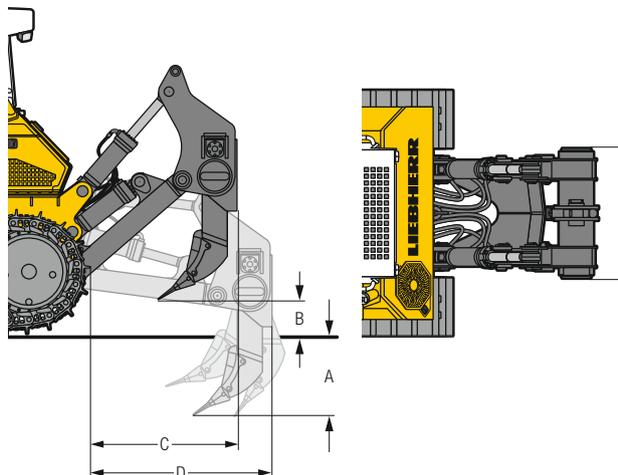
²⁾ Es wird die Anbringung einer heckseitigen Ausrüstung empfohlen.

Heckausrüstung PR 746



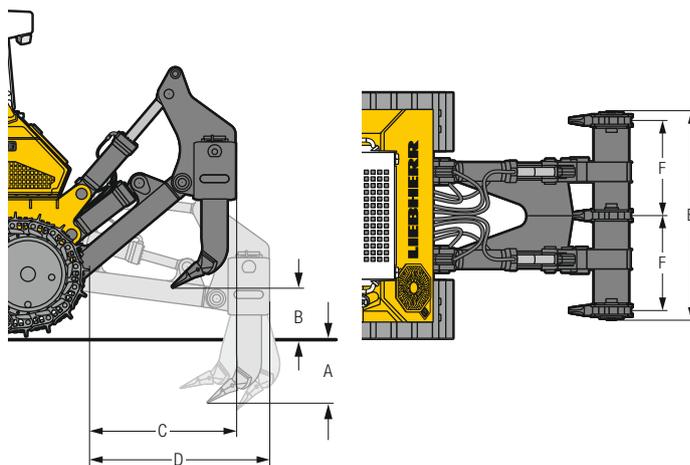
1-Zahn-Heckaufreißer

Parallelogramm		hydraulische Schnittwinkelverstellung	
A	Reißtiefe (max. / min.)	mm	900 / 570
B	Hubhöhe (max. / min.)	mm	638 / 308
C	Länge, Aufreißer angehoben	mm	1.509
D	Länge, Aufreißer abgesenkt	mm	1.876
E	Balkenbreite	mm	1.360
F	Zahnabstand	mm	–
Max. Schnittwinkelverstellung			25°
Gewicht		kg	2.730



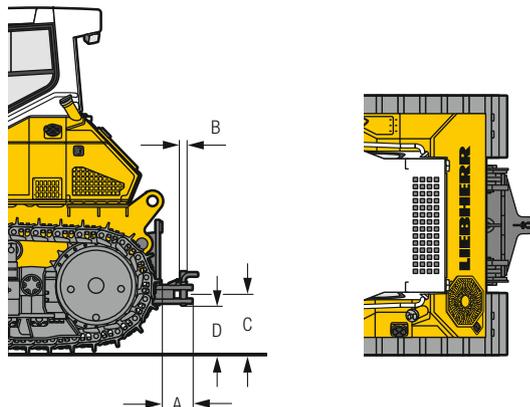
3-Zahn-Heckaufreißer

Parallelogramm		Standard	hydraulische Schnittwinkel- verstellung
A	Reißtiefe (max. / min.)	mm	743 / 443
B	Hubhöhe (max. / min.)	mm	759 / 461
C	Länge, Aufreißer angehoben	mm	1.511
D	Länge, Aufreißer abgesenkt	mm	1.862
E	Balkenbreite	mm	2.184
F	Zahnabstand	mm	1.000
Max. Schnittwinkelverstellung			25°
Gewicht		kg	3.323
			3.334



Anhängezugvorrichtung

		starr	
A	Zusätzliche Länge	mm	469
B	Steckbolzendurchmesser	mm	50
C	Hakenhöhe	mm	599
D	Bodenfreiheit	mm	491
Maulweite		mm	95
Gewicht		kg	431



Technische Daten PR 756



Dieselmotor

Liebherr-Dieselmotor	D 946 A7 Emissionsgrenzwerte entsprechen 97/68/EG, 2004/26/EG Stufe IV, EPA/CARB Tier 4f
Nennleistung (netto)	
ISO 9249	250 kW/340 PS
SAE J1349	250 kW/336 PS
Maximale Leistung (netto)	
ISO 9249	275 kW/374 PS
SAE J1349	275 kW/369 PS
Nenn Drehzahl	1.600 1/min.
Hubraum	12 l
Bauart	6-Zylinder-Reihenmotor wassergekühlt, Abgasturbolader, Luft-Luft-Ladeluftkühler
Einspritzsystem	Direkteinspritzung, Common Rail, elektronische Steuerung
Motorschmierng	Druckumlaufschmierng, schräglagenfähig bis 45°
Betriebsspannung	24 V
Lichtmaschine	140 A
Anlasser	7,8 kW
Batterien	4 x 95 Ah/ 12 V
Luftfilter	Trockenluftfilter mit Haupt- und Sicherheitselement, Vorabscheider, Wartungsanzeige im Fahrerstand
Kühlsystem	Kombikühler bestehend aus Kühleinheit für Wasser und Ladeluft, hydrostatischer Lüfterantrieb



Arbeitshydraulik

Hydrauliksystem	„Load-Sensing“-Bedarfssteuerung
Pumpentyp	Schrägscheibenpumpe
Fördermenge max.	256 l/min.
Druckbegrenzung	260 bar
Steuerblock	2 Kreisläufe, Erweiterungsmöglichkeit auf 4
Filterung	Rücklaufilter mit Magnetstab im Hydrauliktank
Steuerung	Ein Joystick für alle Bewegungen des Schildes



Fahrertrieb, Steuerung

Antriebssystem	Stufenloser hydrostatischer Fahrertrieb, unabhängiger Antrieb für jede Laufwerksseite
Fahrgeschwindigkeit*	Stufenlos regulierbar V-Bereich 1 (rückwärts): 0 – 4,0 km/h (4,5 km/h) V-Bereich 2 (rückwärts): 0 – 6,0 km/h (8,0 km/h) V-Bereich 3 (rückwärts): 0 – 11,0 km/h (11,0 km/h) *Voreinstellung, alle Geschwindigkeitsbereiche können am Fahrer angepasst werden
Grenzlasterregelung	Die elektronische Steuerung kontrolliert die Motordreh- zahl und regelt die Fahrgeschwindigkeit in Abhängigkeit der erforderlichen Schubkraft
Lenkung	Hydrostatisch
Betriebsbremse	Hydrostatisch-selbsthemmend, verschleißfrei
Parkbremse	Nasse Lamellenbremse, verschleißfrei, automatische Aktivierung bei Neutralstellung des Joystick
Kühlsystem	Separater Hydraulikölkühler, hydrostatischer Lüfterantrieb
Filterung	Feinfiltration im Speisedrucksystem
Endantrieb	Stirnrad- mit nachgeschaltetem Planetengetriebe, doppelte Getriebeabdichtung mit elektronischer Dichtheitskontrolle
Steuerung	Proportionaler Joystick für alle Fahr- und Lenkbewegungen



Fahrerkabine

Kabine	Elastisch gelagerte, geschlossene Kabine mit Überdruck- belüftung, mittels Handpumpe 40° kippbar, integrierter ROPS Überrollschutz (EN ISO 3471) und FOPS Stein- schlagschutz (EN ISO 3449)
Fahrersitz	Luftgefederter Komfortsitz, auf den Fahrer einstellbar
Überwachung	Berührungsgesteuertes Display: Anzeige aktueller Maschinendaten, automatische Überwachung von Betriebszuständen und fahrerspezifische Einstellung von Parametern

Technische Daten PR 756

Laufwerk

Design	Laufwerk mit starren oder pendelnden Laufrollen oder Leitradpendel
Lagerung	Stützachsen und Pendelbrücke
Ketten	Ölgeschmiert, Einstegbodenplatten, Kettenspannung durch Federspanner und Fettspannzylinder
Kettenglieder, je Seite	44
Laufrollen, je Seite	7
Tragrollen, je Seite	2
Turassegmente, je Seite	5
Bodenplatten, Standard	610 mm
Bodenplatten, Option	560 mm, 711 mm

Schallpegel

Schalldruckpegel nach ISO 6396	$L_{pA} = 75$ dB(A) (in der Fahrerkabine)
Schalleistungspegel nach 2000/14/EG	$L_{WA} = 113$ dB(A) (an die Umgebung)

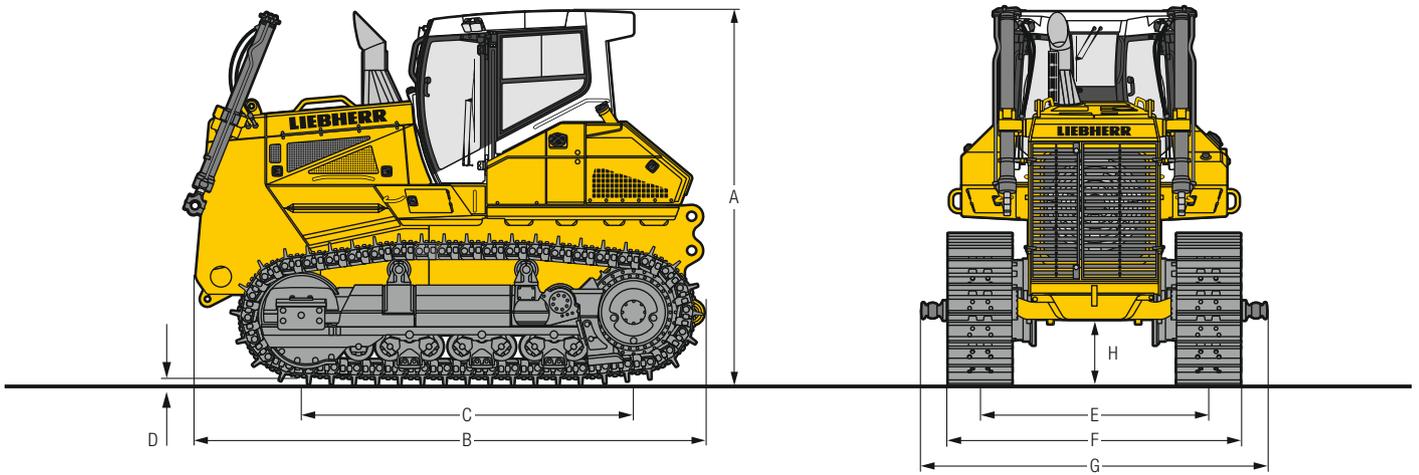
Nachfüllmengen

Kraftstofftank	660 l
Harnstoff-Tank	80 l
Kühlsystem	55 l
Motoröl mit Filter	43 l
Pumpenverteilergetriebe	8,5 l
Hydrauliktank	129 l
Endantrieb, je Seite	20 l

Zugkraft

Maximal	578 kN
bei 1,5 km/h	510 kN
bei 3,0 km/h	257 kN
bei 6,0 km/h	128 kN
bei 9,0 km/h	86 kN

Abmessungen PR 756

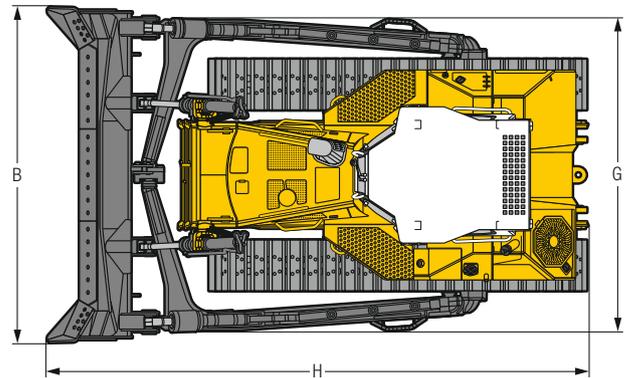
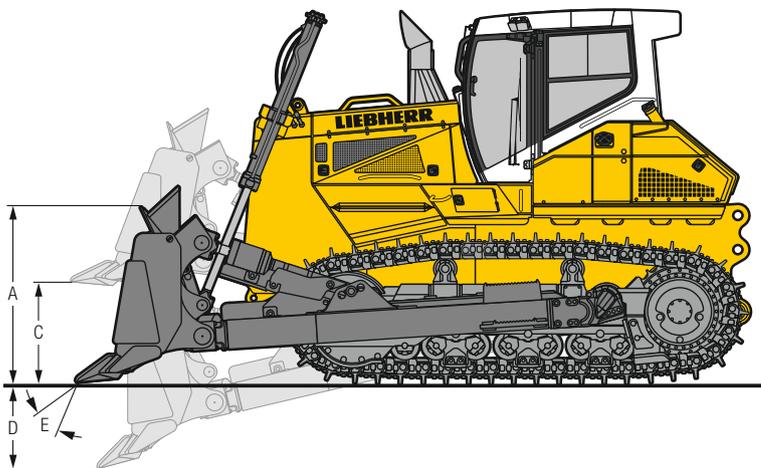


Abmessungen

Laufwerk		starre Laufrollen	pendelnde Laufrollen	Leitradpendel doppelt pendelnde Laufrollen
A	Höhe über Fahrerkabine	mm	3.605	3.614
B	Länge ohne Ausrüstung	mm	4.885	4.885
C	Radstand	mm	3.174	3.249
D	Steghöhe	mm	83	83
H	Bodenfreiheit	mm	635	644
E	Spurbreite	mm	2.180	2.180
G	Breite über Kugelzapfen	mm	3.145	3.145
Bodenplatten 560 mm				
F	Breite über Laufwerk	mm	2.740	2.740
	Transportgewicht ¹⁾	kg	28.806	29.733
Bodenplatten 610 mm				
F	Breite über Laufwerk	mm	2.790	2.790
	Transportgewicht ¹⁾	kg	29.046	29.973
Bodenplatten 711 mm				
F	Breite über Laufwerk	mm	2.891	2.891
	Transportgewicht ¹⁾	kg	29.523	30.450

¹⁾ Inkl. Schmier- und Betriebsstoffe, 20 % Treibstoff, ROPS/FOPS-Kabine.

Frontausrüstung PR 756

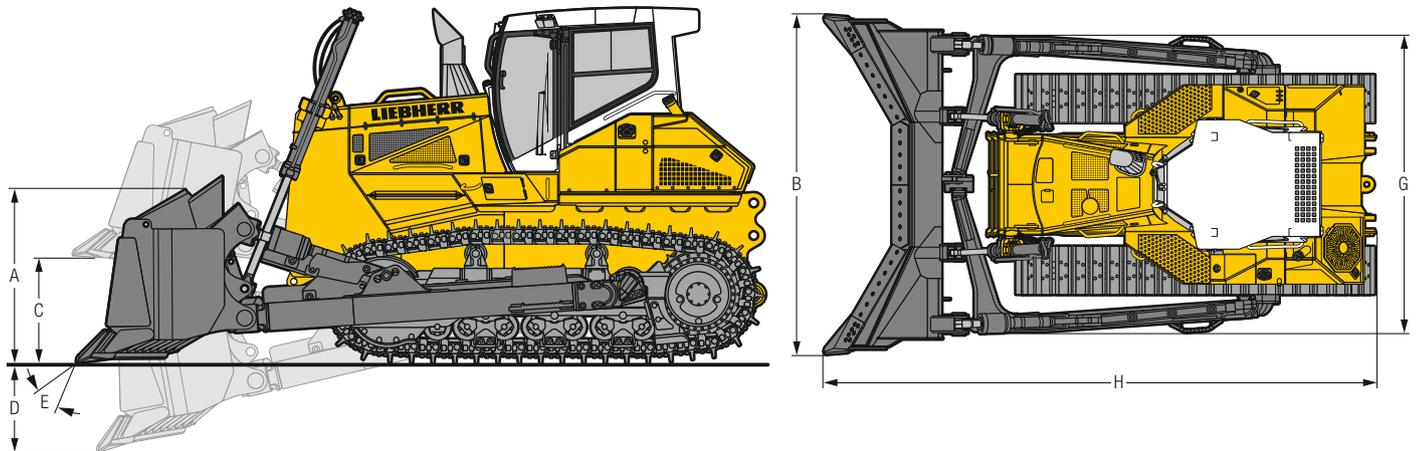


Semi-U-Schild

Laufwerk		starre Laufrollen	pendelnde Laufrollen	Leitradpendel doppelt pendelnde Laufrollen
Schildkapazität, ISO 9246	m³	8,92		8,92
A Schildhöhe	mm	1.650		1.650
B Schildbreite	mm	4.044		4.044
C Hubhöhe	mm	1.372		1.381
D Schürftiefe	mm	570		561
E Schnittwinkelverstellung		10°		10°
Tiltweg max.	mm	570		570
G Breite über Schubrahmen	mm	3.776		3.776
H Gesamtlänge	mm	6.449		6.449
Bodenplattenbreite 560 mm				
Einsatzgewicht ¹⁾	kg	35.088	36.015	37.049
Bodendruck ¹⁾	kg/cm²	0,99	1,01	1,02
Bodenplattenbreite 610 mm				
Einsatzgewicht ¹⁾	kg	35.328	36.255	37.289
Bodendruck ¹⁾	kg/cm²	0,91	0,94	0,94
Bodenplattenbreite 711 mm				
Einsatzgewicht ¹⁾	kg	35.805	36.732	37.766
Bodendruck ¹⁾	kg/cm²	0,79	0,81	0,82

¹⁾ Inkl. Schmier- und Betriebsstoffe, 100 % Treibstoff, ROPS/FOPS-Kabine, Semi-U-Schild, Fahrer.

Frontausrüstung PR 756



U-Schild

Laufwerk		starre Laufrollen	pendelnde Laufrollen	Leitradpendel doppelt pendelnde Laufrollen
Schildkapazität, ISO 9246	m ³		11,8	11,8
A Schildhöhe	mm		1.700	1.700
B Schildbreite	mm		4.281	4.281
C Hubhöhe	mm		1.360	1.369
D Schürftiefe	mm		566	557
E Schnittwinkelverstellung			10°	10°
Tiltweg max.	mm		604	604
G Breite über Schubrahmen	mm		3.776	3.776
H Gesamtlänge	mm		6.872	6.872
Bodenplattenbreite 560 mm				
Einsatzgewicht ¹⁾	kg	35.058	35.985	37.019
Bodendruck ¹⁾	kg/cm ²	0,99	1,01	1,02
Bodenplattenbreite 610 mm				
Einsatzgewicht ¹⁾	kg	35.298	36.225	37.259
Bodendruck ¹⁾	kg/cm ²	0,91	0,94	0,94
Bodenplattenbreite 711 mm				
Einsatzgewicht ¹⁾	kg	35.775	36.702	37.736
Bodendruck ¹⁾	kg/cm ²	0,79	0,81	0,82

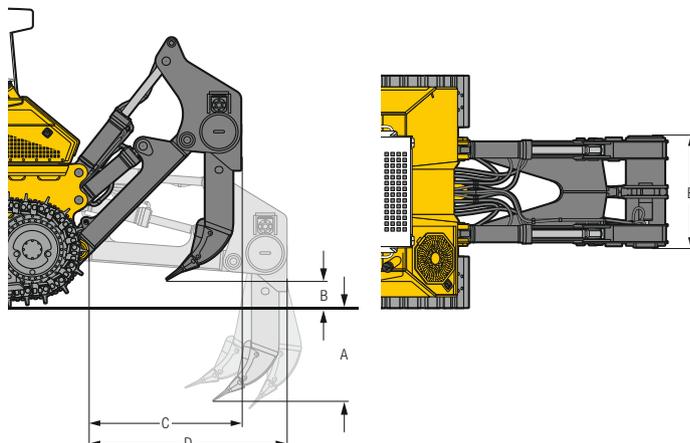
¹⁾ Inkl. Schmier- und Betriebsstoffe, 100% Treibstoff, ROPS/FOPS-Kabine, U-Schild, Fahrer.

Heckausrüstung PR 756



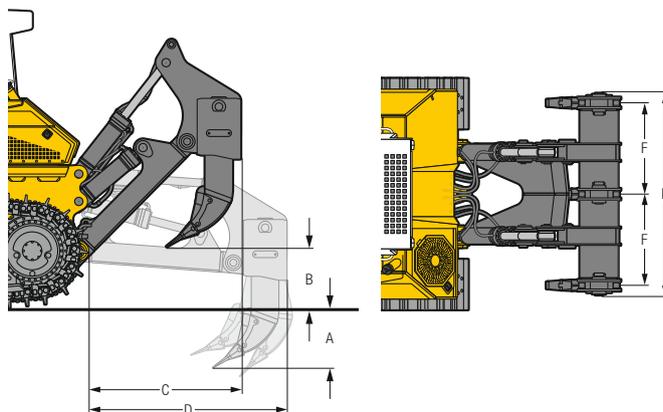
1-Zahn-Heckaufreißer

Parallelogramm		hydraulische Schnittwinkelverstellung	
A	Reißtiefe (max. / min.)	mm	1.203 / 423
B	Hubhöhe (max. / min.)	mm	1.040 / 260
C	Länge, Aufreißer angehoben	mm	1.820
D	Länge, Aufreißer abgesenkt	mm	2.374
E	Balkenbreite	mm	1.370
F	Zahnabstand	mm	-
Max. Schnittwinkelverstellung			31°
Max. Eindringkraft		kN	123,9
Max. Ausbrechkraft		kN	208,8
Gewicht		kg	3.638



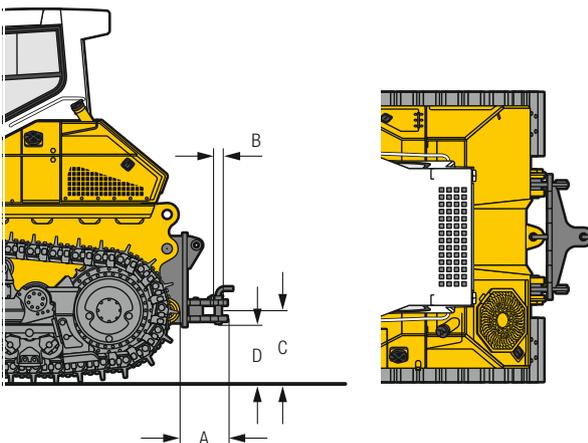
3-Zahn-Heckaufreißer

Parallelogramm		hydraulische Schnittwinkelverstellung	
A	Reißtiefe (max. / min.)	mm	796 / 481
B	Hubhöhe (max. / min.)	mm	982 / 667
C	Länge, Aufreißer angehoben	mm	1.820
D	Länge, Aufreißer abgesenkt	mm	2.373
E	Balkenbreite	mm	2.434
F	Zahnabstand	mm	1.100
Max. Schnittwinkelverstellung			31°
Max. Eindringkraft		kN	131,8
Max. Ausbrechkraft		kN	208,8
Gewicht		kg	4.821



Anhängezugvorrichtung

		starr	
A	Zusätzliche Länge	mm	463
B	Steckbolzendurchmesser	mm	60
C	Hakenhöhe	mm	712
D	Bodenfreiheit	mm	589
Maulweite		mm	105
Gewicht		kg	576



Ausstattung

 Grundgerät	736	746	756
Anhängekupplung hinten	•	•	•
Ausrüstung Forsteinsatz	+	+	+
Ausrüstung Holzspäneinsatz	+	+	+
Ausrüstung Kälteeinsatz	+	+	+
Ausrüstung Kohleeinsatz	+	+	+
Ausrüstung Mülldeponieeinsatz	+	+	+
Automatische Drehzahlabenkung	+	+	+
Automatische Motorabschaltung	+	+	+
Batteriebehälter absperbar	•	•	•
Beleuchtung Motorraum	•	•	•
Betankungspumpe elektrisch	+	+	+
Harnstoff-Tank absperbar	+	+	+
Kraftstoff-Grobvorfilter	•	•	•
Kraftstoff-Grobvorfilter beheizt	+	+	+
Kraftstoff-Wasserabscheider	•	•	•
Kraftstoff-Wasserabscheider beheizt	+	+	+
Kühler grobmaschig	•	•	•
Kühlerschutz schwenkbar	•	•	•
Kühlerschutz verstärkt	+	+	+
LiDAT – Datenübertragungssystem	•	•	•
Liebherr-Dieselmotor Abgasstufe IV / Tier 4f	•	•	•
Liebherr-Hydrauliköl, biologisch abbaubar	+	+	+
Lüfter schwenkbar, hinten	–	•	•
Lüfter schwenkbar, vorne	+	+	+
Lüfter, reversibel	+	+	+
Lüfterantrieb hydraulisch	•	•	•
Luftfilter Vorabscheider Sy-Klone	+	+	¹⁾
Luftfilter Vorabscheider Top Air	+	+	+
Motorraumtüren, sperrbar	•	•	•
Ösen für Kranverladung hinten	+	+	+
Ösen für Kranverladung vorne	•	•	•
Sonderlackierung	+	+	+
Trockenluftfilter 2-stufig mit Vorfilter	•	•	•
Trockenluftfilter mit automatischer Staubaustragung	+	+	+
Verzurröse vorne	•	•	•
Vorrüstung Maschinensteuerung	+	¹⁾	¹⁾
Zusätzlicher Aufstiegsgriff am Tank	+	+	+
Zusätzlicher Aufstiegsgriff am Trittlech	+	+	+
Werkzeugsatz Basisumfang	•	•	•
Werkzeugsatz Vollumfang	+	+	+

 Arbeitshydraulik	736	746	756
Hydraulischer Anbausatz Heckaufreißer	+	+	+
Hydraulischer Anbausatz Seilwinde	+	+	+
Load-Sensing Verstellpumpe	•	•	•
Rücklaufilterung im Tank	•	•	•
Schnellsenkfunktion Schild	•	•	•
Schwimmstellung Schild	•	•	•
Steuerblock für 2 Kreisläufe	•	•	•

 Fahrtrieb	736	746	756
3 einstellbare Geschwindigkeitsbereiche	•	•	•
Automatische Parkbremse	•	•	•
Elektronische Grenzlastregelung	•	•	•
Fahrhydraulik-Joystick gerastert	+	+	+
Fahrhydraulik-Joystick proportional	•	•	•
Hydrostatischer Fahrtrieb	•	•	•
Inch-Bremspedal	+	•	•
Maschinen-Freigabeschalter	•	•	•
Not-Aus-Taster	•	•	•
Planeten-Endantriebe	•	•	•
Sitzkontaktschalter	•	•	•

 Fahrerkabine	736	746	756
Ablagefach klimatisiert	•	•	•
Armlehnen 3D verstellbar	•	•	•
Berührungsgesteuertes Farbdisplay	•	•	•
Druckbelüftung	•	•	•
Fahrersitz Comfort, luftgefedert	•	•	•
Fahrersitz Premium, luftgefedert	+	+	+
Feuerlöscher	+	+	+
Fußstütze rechts an Frontkonsole	+	+	+
Innenbeleuchtung	•	•	•
Joysticks längs einstellbar	•	•	•
Kabinenheizung	•	•	•
Kippbare Kabine	•	•	•
Kleiderhaken	•	•	•
Klimaanlage	•	•	•
Radio	+	+	+
Radioeinbau vorbereitet	+	+	+
ROPS/FOPS integriert	•	•	•
Rückfahrkamera	+	+	+
Rückspiegel außen	+	+	+
Rückspiegel innen	•	•	•
Scheibenwaschanlage	•	•	•
Scheibenwischer vorne, hinten und auf den Türen, mit Intervallfunktion	•	•	•
Schiebefenster links	+	+	+
Schiebefenster rechts	+	+	+
Schutzgitter für Heckscheibe	+	+	+
Sicherheitsverglasung getönt	•	•	•
Sonnenrollo vorne	+	+	+
Steckdose 12 V	•	•	•
Tastatur seitlich zur Bedienung Klimaanlage	+	+	+
Trittlechverlängerung Fahrertür	+	+	–
Warmwasserheizung	•	•	•

- = Standard
- + = Option
- = nicht verfügbar
- ¹⁾ auf Anfrage beim Vertriebspartner

Ausstattung

Elektrische Anlage

	736	746	756
Alle Scheinwerfer in LED-Ausführung	+	+	+
Arbeitscheinwerfer auf Kabine hinten, 2 Stück	•	•	•
Arbeitscheinwerfer auf Kabine vorne, 4 Stück	•	•	•
Arbeitscheinwerfer pro Hubzylinder, 1 Stück	•	•	•
Batterie Hauptschalter	•	•	•
Batterie Hauptschalter, absperbar	+	+	+
Batterien Kaltstart, 2 Stück	•	•	•
Bordspannung 24 V	•	•	•
Rückfahrwarneinrichtung	•	•	•
Rückfahrwarneinrichtung, abschaltbar	+	+	+
Rückfahrwarneinrichtung, akustisch und optisch	+	+	+
Rundumkennleuchte	+	+	+
Signalhorn	•	•	•
Steckdose 24 V	•	•	•
Wegfahrsperrung elektronisch	+	+	+
Zusatzscheinwerfer auf Kabine hinten, 2 Stück	+	+	+
Zusatzscheinwerfer für Heckaufreißer	-	-	+
Zusatzscheinwerfer pro Hubzylinder, 1 Stück	+	+	+

Laufwerk

	736	746	756
Bodenplatten mit Trapezloch ²⁾	+	+	+
Bodenplatten Normaleinsatz	•	•	-
Bodenplatten Schwereinsatz	1)	+	•
Drehbuchsen-Laufwerk FTB ²⁾	+	-	-
Geschlossener Laufwerksrahmen	•	•	•
Geschraubte Turassegmente	•	•	•
Geteiltes Ketten-Endglied	•	•	•
Ketten ölgeschmiert	•	•	•
Kettenführung (bei pendelnden Laufrollen)	-	-	•
Kettenführung mittig (bei starren Laufrollen)	+	+	+
Kettenführung vorne und hinten (bei starren Laufrollen)	•	•	•
Kettenschutz durchgehend (bei starren Laufrollen)	+	+	+
Laufwerk L	1)	+	-
Laufwerk LGP	+	+	1)
Laufwerk mit Leitradpendel und doppelt pendelnden Laufrollen	-	-	+
Laufwerk mit pendelnden Laufrollen	-	-	+
Laufwerk mit starren Laufrollen	•	•	•
Laufwerk XL	+	-	+
Turassegmente mit Ausnehmungen	+	+	+

• = Standard

+ = Option

- = nicht verfügbar

1) auf Anfrage beim Vertriebspartner

2) verfügbare Bodenplattenbreite auf Anfrage beim Vertriebspartner

Frontausrüstungen

	736	746	756
6-Wege-Schild	+	-	-
6-Wege-Schild mit Klappecken	+	-	-
Aufsatzgitter für Schild	+	+	+
Brustschild	+	+	1)
Hydraulische Schnittwinkelverstellung	-	+	+
Schwenkschild mechanisch	+	+	+
Seitenmesser geschraubt für 6-Wege-Schild	+	-	-
Seitenmesser geschweißt für Brustschild	+	-	-
Semi-U-Schild	+	+	+
U-Schild	1)	1)	+
Überlaufblech für Schild	+	+	+
Verschleißbleche Schubrahmen	+	+	+
Verschleißbleche Semi-U Schild	+	+	+
Zylinderschutz für Tilt- und Schnittwinkelzylinder	-	-	+
Zylinderschutzbleche für 6-Wege-Schild	+	-	-

Heckausrüstungen

	736	746	756
Anbauplatte Fremdgeräte	+	+	+
Anhängerzugvorrichtung starr	+	+	+
Gegengewicht heckseitig (2.000 kg/3.200 kg/4.000 kg)	+	+	+
Heckaufreißer 1-Zahn	+	+	+
Heckaufreißer 1-Zahn mit hydr. Bolzenzieher	-	-	+
Heckaufreißer 3-Zahn	+	+	+
Seilwinde	+	+	+

Ausrüstungs- und Anbauteile fremder Fabrikate dürfen ohne Abstimmung mit Liebherr nicht ein- oder angebaut werden.

Liebherr-Werk Telfs GmbH

Hans Liebherr-Straße 35, A-6410 Telfs

☎ +43 50809 6-100, Fax +43 50809 6-7772

www.liebherr.com, E-Mail: lwt.marketing@liebherr.com

www.facebook.com/LiebherrConstruction