

D6N

Kettendozer



Motor		Motor (Fortsetzung)	
Motor typ	Cat® C7.1 ACERT™	Nettoleistung bei 1800/min	
Emissionen	EPA Tier 4 Final (USA)/ Stufe IV (EU)/Korea Tier 4	ISO 9249/SAE J1349 (DIN)	124 kW 168 PS
Motorleistung (maximal) bei 2200/min		Gewichtsangaben	
SAE J1995	136 kW 182 HP	Einsatzgewicht – XL	16.757 kg
ISO 14396 (DIN)	133 kW 180 PS	Einsatzgewicht – LGP	18.346 kg

Merkmale des D6N

Leistung und Effizienz

Eine höhere Nettoleistung in Verbindung mit einem neuen Drehmomentwandler mit Überbrückungskupplung führt bei den meisten Anwendungen zu einer Produktivitätssteigerung* von bis zu 10 %. Der neue D6N bietet außerdem eine höhere Kraftstoffeffizienz von 10-15 %.*

Cat Connect-Technologien

Serienmäßiges Cat Slope Indicate, Cat Stable Blade und Cat Grade Control Slope Assist ermöglichen ein effizienteres und genaueres Arbeiten. Mit den optionalen GRADE-Technologien wie Cat Grade Control 3D und Cat AccuGrade™ können Sie gezielt die Merkmale auswählen, die den jeweiligen Anforderungen am Einsatzort in puncto Skalierbarkeit, Leistungsfähigkeit und Budget am besten entsprechen.

Einfache Bedienung

Programmierbare Funktionen wie die Schaltautomatikerweiterung, bidirektionales Schalten und Slope Assist verringern den Aufwand des Fahrers erheblich. Die verbesserten Merkmale der Fahrerkabine sind so ausgelegt, dass der Fahrer bequemer arbeiten kann und Ermüdung minimiert wird.

*Im Vergleich zum Vorgängermodell D6N.

Inhalt

Kraft und Leistung.....	4
Arbeitsumgebung.....	5
Integrierte Technologien	6
Abgastechnik.....	8
Bestens ausgerüstet	9
Sicherheit.....	10
Nachhaltigkeit	10
Spezialausführungen.....	11
Servicefreundlichkeit und Kundenbetreuung ..	12
Technische Daten	14
Standardausrüstung.....	19
Sonderausrüstung	20
Anmerkungen	22





Die neuesten Modelle der Cat-Kettendozerreihe D6N vereinen die altbekannte Vielseitigkeit mit einer Vielzahl technischer Funktionen, um Ihre Produktivität am Einsatzort mehr als je zuvor zu steigern. Ein neues Getriebe mit Drehmomentwandler mit Überbrückungskupplung bietet einfache Bedienung, höhere Nettoleistung und eine um 10 bis 15 Prozent bessere Kraftstoffnutzung. Der D6N verfügt über das nötige Gewicht und die Motorleistung für Abschiebearbeiten und die erforderliche Standsicherheit und Stabilität für Feinplanierungsarbeiten – alles in einer leicht zu transportierenden Maschine. Der D6N erfüllt die Emissionsnormen EPA Tier 4 Final (USA)/Stufe IV (EU)/Korea Tier 4 Final.



Kraft und Leistung

Damit die Arbeit erledigt wird

Überbrückungskupplung

Ein neues Getriebe mit Drehmomentwandler mit Überbrückungskupplung verbindet die Leistung eines Direktantriebs mit der einfachen Bedienung eines Lastschaltgetriebes. Die Getriebesteuerung wählt automatisch den optimalen Fahrmodus für die jeweilige Anwendung, sodass Produktivität und Effizienz gesteigert werden.*

Schaltautomatikerweiterung (Enhanced Auto Shift, EAS)

Die Schaltautomatikerweiterung verringert den Kraftstoffverbrauch, indem sie je nach Last automatisch hoch- oder herunterschaltet und somit immer den effizientesten Gang auswählt. Mit drei verschiedenen Einstellungen (3-Gang-, 6-Gang- und Feineinstellungsmodus) können Sie die Dozerleistung optimal an Materialtyp und Bedingungen am Einsatzort anpassen.

Differenziallenkung

Durch die Differenziallenkung bleibt auf beiden Laufketten die Gesamtleistung erhalten, was zu Bestleistungen bei Kurvenfahrten mit voller Schildlast führt. Wenn eine Laufkette beschleunigt wird, wird die andere im gleichen Maß verlangsamt, wodurch Sie eine bessere Manövrierfähigkeit und kürzere Zykluszeiten haben. Auf weichen Böden können größere Lasten bewegt sowie Antrieb und Geschwindigkeit besser reguliert werden.

Load-Sensing-Hydraulik

Die praxiserprobten Systeme erfassen die Last und passen die Hydraulikleistung zur Maximierung der Effizienz Ihres Schildes kontinuierlich an.

*Im Vergleich zum Vorgängermodell D6N.

Motor

Ein Cat C7.1 ACERT-Motor liefert die Leistung und Zuverlässigkeit, die Sie brauchen. Der niedrigere Kraftstoffverbrauch gegenüber dem vorherigen Modell und die effiziente Nutzung der Abgasreinigungsflüssigkeit (DEF) ermöglicht Ihnen eine hervorragende Flüssigkeits-Gesamteffizienz.

Kühlsystem

Die Anordnung in einer Ebene erleichtert die Reinigung und die robuste Aluminiumgitterblech-Ausführung bietet überragende Wärmeübertragung und Korrosionsbeständigkeit. Eine aufschwenkbare Tür bietet einfachen Zugang für die Reinigung.

In kühlerer Umgebung sorgt ein verbesserter bedarfsgesteuerter Lüfter mit variabler Drehzahl für eine Einsparung von Energie und Kraftstoff und die Senkung des Schallpegels.

Für Einsätze mit hoher Verschmutzungsgefahr ist ein optionales manuell umkehrbares Gebläse verfügbar und ein optionales Sandstrahlschutzgitter schützt den Kühler vor verschleißintensiven Materialien und Fremdkörpern.



Arbeitsumgebung

Komfort und Produktivität



Eine geräumigere Fahrerkabine mit breiterem Einstieg bietet zusätzlichen Komfort durch einen beheizbaren/belüfteten Sitz, manuell einstellbare Armlehnen, einen größeren Getränkehalter und eine zusätzliche Steckdose. Weichere Schaltvorgänge und ein leiserer Motor tragen zur Erhöhung des Fahrergesamtcomforts bei. Modifizierte Dichtungen und Kanäle in der Fahrerkabine tragen zur Verbesserung der Leistung der Heizung und Klimaanlage bei, und überarbeitete Fahrerkabinen-/Frischlufffilter halten die Kabine sauber. Ein Flüssigkristall-Farbdisplay zeigt wichtige Betriebsdaten und Slope Indicate gibt die Längs- und Querneigung der Maschine in Echtzeit an. Eine Anzeige für die Querneigungsführung in der Instrumententafel kann nachgerüstet werden, damit ein Überblick aller Daten gewährleistet ist.



Bedienelemente für Anbaugeräte und Lenkung

- Die Fahrtrichtung der Maschine, Fahrtrichtungswechsel und Gangwahl können alle mit einem einzigen Lenkschalthebel an der linken Armlehne gesteuert werden.
- Die serienmäßige elektrohydraulische Steuerung ist auf leichtgängige Arbeit ausgelegt. Die Fahrer besitzen eine präzise Steuerung des Schilts und der Heckanbaugeräte sowie der Sechswegeverstellung des VPAT-Schilts
- Eine variable Drosselklappensteuerungsskala ermöglicht Ihnen die Verwendung von voreingestellten Motordrehzahlen oder die Auswahl verschiedener Schaltautomatikerweiterungsmodi.
- Bidirektionales Schalten ermöglicht automatisch die Auswahl der gewünschten Vorwärts-/Rückwärtsgeschwindigkeit oder einer benutzerdefinierten Einstellung.
- Über die wählbaren elektrohydraulischen Kennfelder lässt sich das Ansprechverhalten des Anbaugeräts entsprechend den Fahrerwünschen auf fein, normal oder grob einstellen und die Maschine für die einzelnen Anwendungen konfigurieren.
- Eine Anbaugerätesperre verhindert unbeabsichtigte Betätigung der hydraulischen Anbaugeräte.



Integrierte Technologien

Überwachung, Koordination und Verbesserung der Arbeiten am Einsatzort



Cat Connect nutzt Technologien und Services geschickt zur Verbesserung der Effizienz am Einsatzort. Mit den Daten der technologisch ausgerüsteten Maschinen erhalten Sie mehr Informationen und Erkenntnisse über Ihre Maschinen und Arbeitsschritte als je zuvor.

Die Technologien von Cat Connect bieten Verbesserungen in den folgenden wichtigen Bereichen:



Maschinenmanagement – Längere Maschinenverfügbarkeit und niedrigere Betriebskosten.



Produktivität – Produktion überwachen und Effizienz am Einsatzort verwalten.



Sicherheit – Höhere Aufmerksamkeit am Einsatzort zur Sicherheit von Mitarbeitern und Maschinen.

LINK-Technologien

LINK-Technologien liefern drahtlose Funktionen für Maschinen und ermöglichen so einen wechselseitigen Austausch von Informationen, die durch Bordsensoren, Steuergeräte und andere Cat Connect-Technologien mit externen Apps wie unserer VisionLink®-Software gesammelt wurden.

Product Link™/VisionLink

Kein Rätselraten mehr beim Maschinenmanagement dank Product Link. Nachverfolgung von Maschinenstandort, Betriebsstunden, Kraftstoffverbrauch, Produktivität, Stillstandzeiten und Diagnosecodes über die webbasierte VisionLink-Schnittstelle. Verwaltung Ihres Fuhrparks in Echtzeit zur Maximierung der Effizienz, zur Verbesserung der Produktivität und zum Senken der Betriebskosten.



GRADE-Technologien

Cat Connect GRADE-Technologien unterstützen Sie dabei, das Planum schneller und genauer zu erreichen. Erledigen Sie Arbeiten in weniger Durchgängen und weniger Fahreraufwand. Das spart Zeit und unterstützt Sie bei der Steigerung des Gewinns.

Cat Slope Indicate (S) zeigt die Quer- und Längsneigung der Maschine auf dem Hauptmonitor an, sodass die Fahrer an Hängen und Böschungen genauer arbeiten können.

Cat Stable Blade (S) ergänzt die Schildsteuerungseingaben des Fahrers, damit das Feinplanum schneller und mit weniger Aufwand erreicht wird.

Cat Grade Control Slope Assist (S) behält die für die Neigung festgelegten Schildwinkel automatisch bei, sodass die Fahrer die erforderliche Längs- und Querneigung des Schilde leichter erreichen können. Das System spart Zeit, verbessert die Qualität des Planums und erfordert weniger Eingaben durch den Fahrer. Erfahrene Fahrer können produktiver arbeiten, und weniger erfahrene Fahrer können schneller bessere Ergebnisse erzielen.

Cat Grade Control 3D (O – verfügbar Anfang 2016) ist ein als Sonderausrüstung erhältliches integriertes Planiersteuerungssystem, mit dem die Fahrer die Planiereffizienz, -genauigkeit und -produktivität von Standard- sowie Feinplanierarbeiten verbessern können. Bei dem integrierten System sind die Antennen auf dem Kabinendach angeordnet, sodass auf die konventionellen schildmontierten Masten und zugehörigen Kabel verzichtet werden kann. Die AccuGrade-Vorrüstung (ARO, AccuGrade Ready Option) ist Teil des Pakets für zusätzliche Vielseitigkeit und umfasst zudem Autocarry™, um die Produktivität noch weiter zu steigern.

Cat AccuGrade (O) ist eine vom Händler nachrüstbare Maschinensteuerung, mit der die Flexibilität beim Planieren erhöht und die Kapazität an wechselnde Anforderungen angepasst werden kann. Sie bietet verschiedene Laser für zweidimensionales Arbeiten auf ebenen und geneigten Flächen, Nutzung des globalen Navigationssatellitensystems (GNSS, Global Navigation Satellite System) für komplexe dreidimensionale Einschnitte und Geländeprofile und/oder einer universellen Nachverfolgungsstation (UTS, Universal Total Station) für Feinabtrag und Feinplanieren.

Die Cat AccuGrade-Vorrüstung (ARO, AccuGrade Ready Option) (O) ermöglicht Ihnen die einfache Installation der Planiersteuerungssysteme Cat AccuGrade 2D und 3D bzw. eine Aktualisierung auf diese Systeme. So erhöhen Sie die Vielseitigkeit und den Wiederverkaufswert Ihrer Maschine.

(S) = Standard

(O) = Optional



Abgastechnik

Bewährte, integrierte Lösungen

Die Technologie zur Emissionsminderung des D6N arbeitet transparent, es sind keine Maßnahmen durch den Fahrer erforderlich. Die Maschine muss nicht angehalten werden. Die Regenerierung bei niedrigen Temperaturen läuft während der Arbeit automatisch im Hintergrund ab.

Nachbehandlungstechnologien

Damit zusätzliche 80 % der NO_x -Emissionen reduziert werden, die von den Emissionsnormen Tier 4 Final/Stufe IV/ Korea Tier 4 verlangt werden, fügten die Ingenieure von Caterpillar die selektive katalytische Reduktion (SCR) zu der bereits bewährten Abgasnachbehandlungslösung hinzu.

Abgasreinigungsflüssigkeit

Die selektive katalytische Reduktion nutzt Abgasreinigungsflüssigkeit (DEF, Diesel Exhaust Fluid), die bequem beim Tanken aufgefüllt werden kann. Der DEF-Einfüllstutzen befindet sich neben dem Kraftstofftank, mit einfachem Zugang über eine hintere Stufe. Es ertönt ein Ton (bei eingeschalteter Zündung), wenn der Tank fast voll ist und eine Anzeige auf der Instrumententafel zeigt den Füllstand an. Das System ist so ausgelegt, dass pro Kraftstofftank ein Tank DEF verwendet wird (1:1 DEF-Füllverhältnis). Der DEF-Verbrauch des D6N beträgt in der Regel 2-3 % des Kraftstoffverbrauchs.

Beim Ausschalten der Maschine entlüftet eine Pumpe automatisch die DEF-Leitungen, um ein Einfrieren zu vermeiden. Ein Symbol auf der Instrumententafel und eine Leuchte/Symbol auf dem bodennahen Servicezentrum zeigen an, wenn das Entlüften beendet ist und der elektrische Hauptschalter ausgeschaltet werden kann. Bei hohen Motor- und Nachbehandlungstemperaturen erfolgt automatisch die Aktivierung der verzögerten Motorabschaltung, um die Maschine zu kühlen und die Leitungen zu entlüften. Vollständige Informationen zur Nachbehandlung finden Sie im Betriebs- und Wartungshandbuch Ihrer Maschine.





Bestens ausgerüstet

Optimieren Sie Ihre Maschine

Laufwerk

Das Deltalaufwerk schützt wichtige Komponenten vor starken Stoßbelastungen, und die Modulbauweise erleichtert die Wartung.

Wählen Sie das HD-Laufwerk für stark belastende Einsätze wie Erschließungsarbeiten, Böschungsarbeiten oder Arbeiten in felsigem Gelände. Oder wählen Sie das SystemOne™-Laufwerk, das funktions- und verschleißtechnisch als ein System aufeinander abgestimmt ist, womit eine längere Lebensdauer und geringere Kosten in Anwendungen mit verschleißintensiver oder geringer/mäßiger Stoßbelastung gewährleistet sind. Viele verschiedene Bodenplattenkonfigurationen und -breiten unterstützen Sie bei der Optimierung der Maschinenleistung und der Lebensdauer der Maschine.

Schilde

SU- und S-Schilde sind in robuster Kastenprofil-Bauweise ausgeführt, um schwersten Arbeitsbedingungen standzuhalten. Neben der schweren Schildkonstruktion tragen gehärtete Unterschraub- und Eckmesser zur Widerstandskraft und Langlebigkeit bei.

Für genauere Ergebnisse können Sie beim VPAT-Schild (Variable Pitch Angle Tilt, Hydraulisch schwenk- und kippbarer Schild mit verstellbarem Eindringwinkel) den Schildhub, Schwenk- und Kippwinkel hydraulisch einstellen. Der VPAT-Schild ist breiter, um eine Vielzahl von Arbeiten mit Ihrem D6N zu bewältigen, darunter Material verteilen, Feinplanieren, seitliches Abschieben, Trapezgraben ziehen und Rückverfüllen. Ein klappbarer VPAT-Schild ist optional verfügbar, um die Gesamtbreite der Maschine zu verringern und so Transportanforderungen zu erleichtern.

Heckanbaugeräte

Damit Sie Ihren D6N an die jeweilige Aufgabe anpassen, können Sie ihn mit einem Mehrzahnaufräuser, einer Winde, oder einer Zugvorrichtung ausstatten.

Verfügbare Optionen erhalten Sie bei Ihrem Cat-Händler, damit Sie Ihre Maschine für Ihre Arbeit optimieren können.



Sicherheit

Umfassende Sicherheitsausstattung



- Eine optionale Rückfahrkamera verbessert die Sicht hinter der Maschine.
- Zusätzliche Handgriffe erleichtern das Ein- und Aussteigen in und aus dem Dozer.
- Eine gut ausgestattete Fahrerkabine mit guter Sicht fördert die Konzentration und Aufmerksamkeit des Fahrers.
- Das Standard-Sitzbelegungserkennungssystem hält die Maschine im Leerlauf, solange kein Fahrer auf dem Sitz Platz genommen hat, und sperrt den Antriebsstrang und die vorderen und hinteren Anbaugeräte, um unbeabsichtigte Bewegungen zu vermeiden.
- Neue Gurtkontrollleuchten erhöhen die Sicherheit, indem Sie den Fahrer durch ein Signal daran erinnern, den Sicherheitsgurt anzulegen. Sobald die Maschine in einen Gang geschaltet ist, wird über Product Link ein Fehlercode registriert, wenn der Fahrer den Sicherheitsgurt nicht anlegt.

Nachhaltigkeit

Langfristiges Denken

- Im Vergleich zum Vorgängermodell wurde die Kraftstoffnutzung um 10 bis 15 % verbessert.
- Erfüllt die Emissionsnormen gemäß Tier 4 Final/Stufe IV/ Korea Tier 4.
- Die typische Verwendung der Abgasreinigungsflüssigkeit (DEF, Diesel Exhaust Fluid) von 2-3 Prozent des Kraftstoffverbrauchs sorgt für eine hervorragende Flüssigkeitseffizienz.
- Die Hauptkomponenten sind auf Aufarbeitung ausgelegt. So wird Verschwendung eliminiert, und Sie sparen bares Geld, weil der Dozer ein zweites – oder sogar drittes – Leben erhält.



Spezialausführungen

Auf Leistung ausgelegt



D6N WH mit Müllausrüstung

- Spezielle Schutzvorrichtungen, Abstreifbalken und Dichtungen schützen die Maschine vor Stößen und Schmutzansammlungen.
- Schutzvorrichtungen am Boden- und Seitenantrieb schützen wichtige Bauteile vor Schmutz oder Beschädigung.
- Das Kühlsystem ist für Umgebungen mit hohem Schmutzanfall entwickelt, mit einfachem Zugang für die Reinigung.
- Spezielle Belüftungsfunktionen liefern sauberere Luft zur Maschine.
- Müllverteilschilde und Bodenplatten mit Reinigungsloch tragen zur Optimierung der Arbeit Ihrer Abfallentsorgungsmaschine bei.

D6N-Forstausrüstung

- Optionale Astabweiser tragen zum Schutz der Fahrerkabine, der Oberseite und der Seiten der Maschine bei.
- Gitter bieten zusätzlichen Schlagschutz für die Fenster der Fahrerkabine (ISO 8084).
- Zusätzliche Schutzvorrichtungen tragen zum Schutz der Unterseite der Maschine vor Baumstümpfe und anderen großen Fremdkörpern bei.
- Das Kühlsystem ist für Umgebungen mit hohem Schmutzanfall entwickelt, mit einfachem Zugang für die Reinigung.



Servicefreundlichkeit und Kundenbetreuung

Wenn es auf die verfügbare Betriebszeit ankommt



Servicefreundlichkeit

Der D6N ist so konstruiert, dass Routinewartungsarbeiten schnell und effizient erledigt werden können, sodass Sie schnell mit der Arbeit fortfahren können.

Die zweiteilige Zugangsklappe zur Motorraumverkleidung, Klappenverriegelungen und eine Abdeckung, die ohne Werkzeug abgenommen werden kann, erleichtern Ihnen den Zugang zu den Wartungsstellen. Schmierstellen sind in Gruppen zusammengefasst und befinden sich ebenfalls im Motorraum, sodass sie zwar geschützt aber dennoch schnell zugänglich sind. Das schwenkbare Kühlerschutzgitter erleichtert den Zugang für die Reinigung.

Der elektrische Hauptschalter, der Betriebsstundenzähler und der Beleuchtungs-Fernschalter sind auf der linken Seite der Maschine vom Boden aus zugänglich. Auf der rechten Maschinenseite befinden sich die Wartungsstellen für die Hydraulik. Und für die schnelle Laufwerksreinigung wurde eine neue, verriegelbare Schaufelhalterung an der Rückseite der Maschine hinzugefügt.

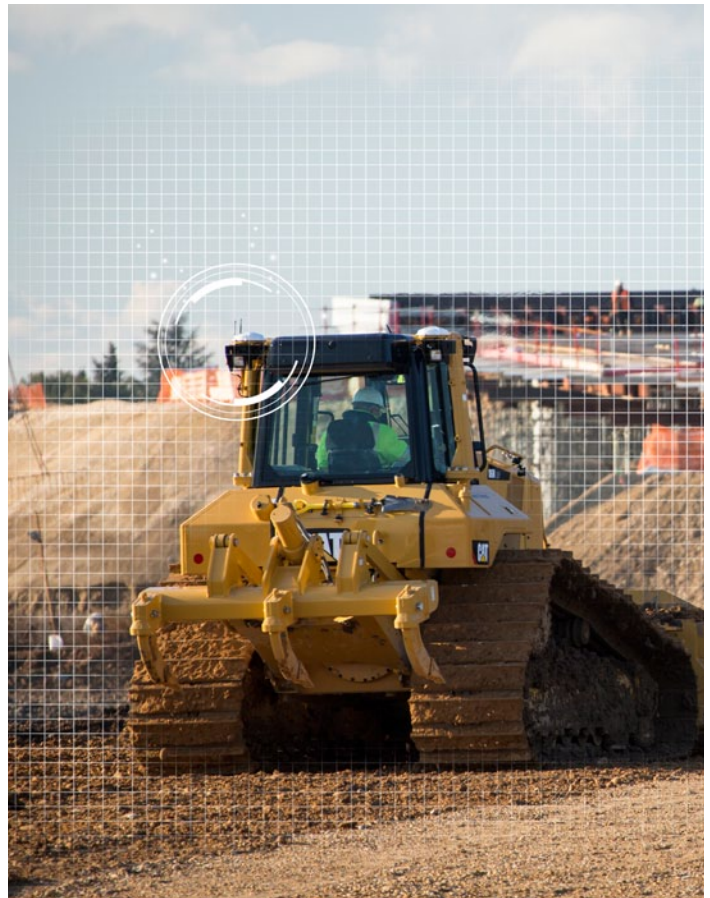
Ein automatischer hydraulischer Ventilspielausgleich macht manuelle Einstellungen überflüssig, was Zeit und Geld bei der Wartung des Motors spart.

Cat EMSolutions (Equipment Management Solutions)

Mit EMSolutions können Sie Ihre Flotte lösungsorientiert und an Ihre Maschinenmanagementanforderungen angepasst verwalten. Umfassendes, technologiefähiges Maschinenmanagement hilft Ihnen in Kombination mit dem Wissen und der Kompetenz Ihres Cat-Händlers, Ihre Ziele zu erreichen und Gewinne zu erzielen.

- Die Verfügbarkeit verbessern
- Senkung der Vorhalte- und Betriebskosten
- Wartungsmethoden optimieren
- Lebensdauer der Maschine maximieren
- Wiederverkaufswert erhöhen

Dank Unterstützung auf fünf Support-Ebenen – vom Fernaufruf der Maschineninformationen bis hin zum kompletten, proaktiven Management Ihrer Flotte – können Sie mit EMSolutions genau den Umfang an Unterstützung wählen, der passend für Sie ist.



Vorbildliche Betreuung durch Cat-Händlerservice

Kompetente Cat-Händler haben bei der Bereitstellung hervorragender Verkaufs- und Serviceleistungen weltweit einen ausgezeichneten Ruf. Maximieren Sie Ihre Maschineninvestition mit einem Servicevertrag, der genau an Ihre Geschäftsanforderungen angepasst ist. Nutzen Sie Programme zur vorbeugenden Wartung wie Laufwerksdienst nach Maß (CTS, Customer Track Service), planmäßige Öluntersuchung (S-O-SSM, Scheduled Oil Sampling) und Wartungsvereinbarungen mit Kostengarantie. Die Cat-Händler unterstützen Sie auf Wunsch sogar bei der Fahrerschulung, damit Ihr Betrieb noch rentabler arbeiten kann.

Sind Reparaturen erforderlich, sind Ihnen die Cat-Händler und unser unübertroffenes Caterpillar-Versorgungsnetz dabei behilflich, die richtigen Ersatzteile so schnell wie möglich für Sie zu beschaffen.

Ihr Cat-Händler kann Sie auch dabei unterstützen, Ihre Maschineninvestition mit Dienstleistungen wie Cat Reman-Austauschteilen und Cat Certified Rebuilds (zertifizierte grunderneuerte Teile) zu maximieren. Generalüberholte Teile bieten Ihnen die gleiche Garantie und Zuverlässigkeit wie Neuteile, jedoch nur zu einem Bruchteil der Kosten. Mit einem Certified Rebuild erhält Ihre Maschine ein zweites Leben mit den neuesten technischen Aktualisierungen, sodass Sie einen fast neuen Kettenlader und eine neue Maschinengarantie erhalten. Caterpillar ist bestrebt, seinen Kunden die niedrigsten Vorhalte- und Betriebskosten über die gesamte Lebensdauer ihrer Maschine zu bieten.



Motor

Motortyp	Cat C7.1 ACERT	
Emissionen	EPA Tier 4 Final (USA)/Stufe IV (EU)/ Korea Tier 4	
Motorleistung (maximal) bei 2200/min		
SAE J1995	136 kW	182 HP
ISO 14396 (DIN)	133 kW	180 PS
Nettoleistung bei 1800/min		
ISO 9249/SAE J1349 (DIN)	124 kW	168 PS
Bohrung	105 mm	
Hub	135 mm	
Hubraum	7,1 l	

- Die angegebene Nettoleistung ist die am Schwungrad verfügbare Leistung, wenn der Motor mit Luftfilter, Schalldämpfer, Drehstromgenerator und Lüfter mit Maximaldrehzahl ausgerüstet ist.
- Keine Leistungsrosselung erforderlich bis zu einer Höhe von 3000 m über NN; in Höhen über 3000 m erfolgt die Drosselung automatisch.
- Alle Dieselmotoren für Nichtstraßenfahrzeuge, die Tier 4, Stufe IIIB und IV, Japan 2011 und 2014 (Tier 4 Interim und Tier 4 Final) sowie Korea Tier 4 entsprechen, dürfen nur mit extrem schwefelarmen Dieselkraftstoffen (ULSD, Ultra Low Sulfur Diesel) mit einem Schwefelgehalt von maximal 15 ppm (mg/kg) betrieben werden. Biodieselmischungen bis zu B20 (Beimischung von 20 % Vol.) sind zulässig, wenn der Biodiesel mit extrem schwefelarmem Dieselkraftstoff mit einem Schwefelgehalt von höchstens 15 ppm (mg/kg) gemischt wird. B20 muss der Spezifikation ASTM D7467 entsprechen (Biodieselmischungen müssen der Cat-Biodiesel-Spezifikation, ASTM D6751 oder EN 14214 entsprechen). Cat DEO-ULS™ oder Öle, die den Spezifikationen Cat ECF-3, API CJ-4 und ACEA E9 entsprechen, sind erforderlich. Für weitere Informationen zu maschinenspezifischen Kraftstoffempfehlungen lesen Sie das zugehörige Betriebs- und Wartungshandbuch.
- Im Cat-System zur selektiven katalytischen Reduktion (SCR, Selective Catalytic Reduction) verwendete Abgasreinigungsflüssigkeit (DEF, Diesel Exhaust Fluid) muss die Anforderungen der ISO 22241 (International Organization for Standardization, Internationale Organisation für Normung) erfüllen.

Füllmengen

Kraftstofftank	277 l
DEF-Tank	19 l
Kühlsystem	40 l
Kurbelgehäuse	17 l
Antriebsstrang	160 l
Laufrollenrahmen XL/LGP (jeweils)	20/17,5 l
Seitenantriebe (jeweils)	7 l
Hydrauliktank	29,5 l

Hydraulische Bedienelemente – Drücke

Maximaler Betriebsdruck Arbeitsgerät	25.100 kPa
Maximaler Betriebsdruck Lenkung	45.200 kPa

Hydraulische Bedienelemente – Pumpe

Pumpenförderstrom	
Arbeitshydraulik	127 l/min
Lenkung	137 l/min
Hubzylinderdurchfluss	127 l/min
Durchfluss Kippzylinder	90 l/min
Durchfluss Aufreißerzylinder	127 l/min
Durchfluss Schwenkzylinder – VPAT	127 l/min

Gewichtsangaben

Einsatzgewicht – XL	16.757 kg
Einsatzgewicht – LGP	18.346 kg
Transportgewicht – XL	16.399 kg
Transportgewicht – LGP	17.844 kg
XL-VPAT-Schild	1062 kg
LGP-VPAT-Schild	1234 kg
XL-VPAT klappbar	1253 kg
LGP-VPAT, klappbar	1491 kg
XL-SU-Schild	2600 kg
XL-VPAT-Müllverteilschild	1321 kg
LGP-VPAT-Müllverteilschild	1436 kg
Mehrzahnaufreißer (mit 3 Zähnen)	1342 kg

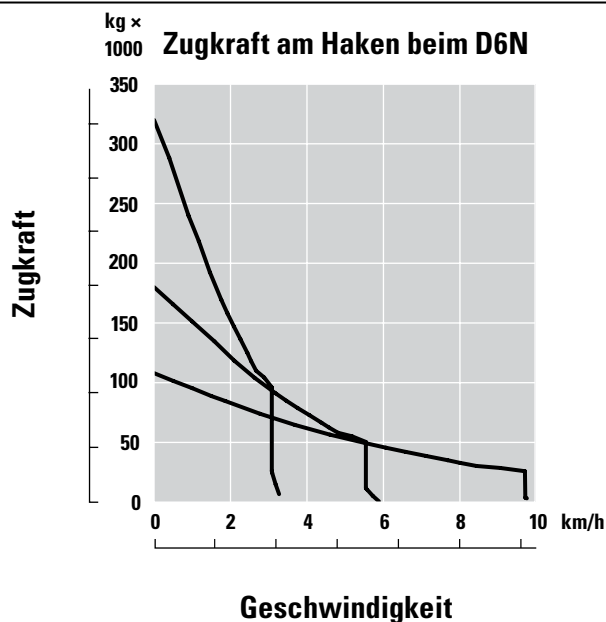
- Einsatzgewicht: Mit geschlossenem Überrollschutzaufbau, Klimaanlage, Scheinwerfern, VPAT-Schild, Getriebe, Zugvorrichtung, Motorraumverkleidung, Hydraulikanlage mit 3-Wege-Ventil, 100 % Kraftstoff, luftgefedertem Cat-Komfortsitz und Fahrer.
- Transportgewicht: Mit geschlossenem Überrollschutzaufbau, Klimaanlage, Scheinwerfern, VPAT-Schild, Getriebe, Zugvorrichtung, Motorraumverkleidung, Hydraulikanlage mit 3-Wege-Ventil, 5 % Kraftstoff und luftgefedertem Cat-Komfortsitz.

Getriebe

0,5 vorwärts	2,5 km/h (2,4 km/h)
0,7 vorwärts	2,8 km/h (2,7 km/h)
1,0 vorwärts	3,3 km/h (3,0 km/h)
1,5 vorwärts	4,4 km/h
1,7 vorwärts	4,9 km/h
2,0 vorwärts	5,8 km/h
2,5 vorwärts	7,5 km/h
2,7 vorwärts	8,3 km/h
3,0 vorwärts	9,8 km/h
0,5 rückwärts	3,1 km/h (2,9 km/h)
0,7 rückwärts	3,4 km/h (3,1 km/h)
1,0 rückwärts	4,1 km/h (3,5 km/h)
1,5 rückwärts	5,4 km/h
1,7 rückwärts	6,0 km/h
2,0 rückwärts	7,1 km/h
2,5 rückwärts	9,5 km/h
2,7 rückwärts	10,5 km/h
3,0 rückwärts	12,2 km/h
Maximale Zugkraft	
1,0 vorwärts	320 kN
2,0 vorwärts	198 kN
3,0 vorwärts	113 kN

• Daten in Klammern sind EU-Werte.

Zugkraft



Laufwerk

Bodenplattenbreite	
XL	610 mm
LGP	840 mm
Bodenplatten/Seite	
XL	40
LGP	46
Steghöhe	
XL	66 mm
LGP	57 mm
Spurweite	
XL	1890 mm
LGP	2160 mm
Tragende Kettenlänge	
XL	2605 mm
LGP	3110 mm
Bodenaufstandsfläche*	
XL	3,56 m ²
LGP	5,76 m ²
Bodendruck*	
XL	46,1 kPa
LGP	31,2 kPa
Laufrollen/Seite	
XL	7
LGP	8

*ISO 16754

• Alle obigen Angaben zu Abmessungen mit SystemOne-Laufwerk.

Schilde

Kapazität	
XL VPAT	3,3 m ³
XL SU	4,3 m ³
LGP VPAT	3,9 m ³
LGP VPAT – klappbar	3,9 m ³
Breite	
XL VPAT	3272 mm
XL SU	3154 mm
XL SU – schmal*	3000 mm
LGP VPAT	4080 mm
LGP VPAT – klappbar	4080 mm

*Nur für Europa, Breite mit abgenommenen Eckmessern, Schildbreite mit Eckmessern beträgt 3126 mm.

Aufreißer

Typ	Feststehender Parallelogrammaufreißer
Reißschenkelabstand	1000 mm
Abstand der äußeren Reißschenkel	2 m
Querschnitt	73 mm × 176 mm
Anzahl der Reißschenkel-Einstecktaschen	3
Querträgerbreite	2202 mm
Querschnitt Ausleger	216 mm × 254 mm
Lichte Höhe, angehoben (Schenkelspitze)	622 mm
Maximale Eindringkraft	
XL	51,6 kN
LGP	43 kN
Maximale Ausbrechkraft	
XL	211,2 kN
LGP	170 kN
Maximale Eindringtiefe	
XL	514 mm
LGP	398 mm
Jeder weitere Zahn	78 kg
Gewicht mit drei Reißschenkeln	1562 kg

Winde

Windentyp	PA55
Gewicht*	1276,5 kg
Ölfüllmenge	74 l
Länge Winde u. Halterung	1145 mm
Windengehäusebreite	975 mm
Trommeldurchmesser	254 mm
Trommelbreite	315 mm
Flanschdurchmesser	504 mm
Trommelkapazität – 22 mm	88 m
Windenantrieb	Mechanisch
Steuerung	Elektrisch
Gesamtbreite	975 mm
Seildurchmesser (empfohlen)	22 mm
Größe Seilendverschluss (Außendurchmesser × Länge)	54 mm × 67 mm
Max. leere Trommel	
Seilzugkraft	31.389 kg
Seilgeschwindigkeit	43,0 m/min
Max. volle Trommel	
Seilzugkraft	20.144 kg
Seilgeschwindigkeit	66,1 m/min

*Gewicht: Mit Pumpe, Bedienelementen, Öl, Befestigungshalterungen und Distanzstücken.

• Langsamlauf- und Normalgeschwindigkeits-Winden sind lieferbar.

Normen

Überrollschutz/Steinschlagschutz

- Der serienmäßige Überrollschutz (ROPS, Rollover Protective Structure) von Caterpillar erfüllt die Anforderungen gemäß SAE ISO 3471:2008.
- Der Steinschlagschutz (FOPS, Falling Object Protective Structure) erfüllt die Anforderungen gemäß ISO 3449:2005, Stufe II.

Bremsen

- Die Bremsen entsprechen der ISO-Norm 10265:2008.

Schall und Vibrationen – Fahrerkabine

Schallpegel

- Der äquivalente Schalldruckpegel (Leq) beträgt gemäß den Messverfahren nach ANSI/SAE J1166 FEB2008 in einer geschlossenen Fahrerkabine 81,5 dB(A). Die Messung wurde bei maximaler Drehzahl (100 %) des Motorlüfters ausgeführt. Dies ist der Schalldruckpegel während eines Arbeitstakts. Die Fahrerkabine war ordnungsgemäß montiert und instand gehalten. Die Prüfung wurde bei geschlossenen Fahrerkabinentüren und -fenstern durchgeführt.
- Bei langen Einsätzen mit offenem Fahrerstand oder bei starker Geräusentwicklung kann das Tragen von Gehörschutz erforderlich sein. Unter Umständen wird Gehörschutz benötigt, wenn die Fahrerkabine der Maschine nicht sachgemäß instand gehalten wurde oder Türen und Fenster im Dauereinsatz oder bei starker Geräusentwicklung geöffnet sind.
- Der äquivalente Außen-Schalldruckpegel beträgt bei der Standardmaschine beim Messverfahren gemäß SAE J88 FEB2006 (Constant Speed Moving Test) 85,5 dB(A). Die Messung erfolgte unter folgenden Bedingungen: Abstand von 15 m und "die Maschine fährt in einem mittleren Gang vorwärts".

Schallpegel für Maschinen in EU-Ländern sowie in Ländern, die EU-Richtlinien übernehmen. Die nachfolgenden Angaben gelten ausschließlich für Maschinenkonfigurationen mit dem CE-Zeichen auf dem Typenschild.

- Der dynamische Schalldruckpegel am Fahrerrohr beträgt in einer geschlossenen Fahrerkabine gemäß den Messverfahren nach ISO 6396:2008 76 dB(A). Die Messung wurde bei 70 % der maximalen Drehzahl des Motorlüfters durchgeführt. Der Schallpegel kann bei unterschiedlichen Motorlüfterdrehzahlen variieren. Die Fahrerkabine war ordnungsgemäß montiert und instand gehalten. Die Messung wurde bei geschlossenen Türen und Fenstern der Fahrerkabine durchgeführt.
- Bei entsprechender Ausstattung dient der Zertifizierungsaufkleber – 110 dB(A) – als Nachweis dafür, dass diese Maschine den Umwelt-Schalldruckanforderungen gemäß den Anforderungen der Europäischen Union entspricht. Der auf dem Aufkleber angegebene Wert entspricht dem garantierten äußeren Schalldruckpegel (L_{WA}) ab Werk gemäß den in Richtlinie 2000/14/EG festgelegten Spezifikationen. Für Ihre Maschine ist unter Umständen ein anderer Wert angegeben.

Nachhaltigkeit – Lärmentwicklung und Vibrationen

Schallpegel

Durchschnittlicher Außen-Schalldruckpegel

SAE J88:2006	85,5 dB(A)
--------------	------------

Maximaler Schalldruckpegel

2000/14/EG	110 dB(A)
------------	-----------

Dynamischer Schalldruckpegel am Fahrerrohr (LpA)

ISO 6396:2008	76 dB(A)
---------------	----------

Vibrationswerte

Maximalwert Hand/Arm*

ISO 5349:2001	2,5 m/s ²
---------------	----------------------

Maximalwert Ganzkörper*

ISO/TR 25398:2006	0,5 m/s ²
-------------------	----------------------

Sitzübertragungsfaktor

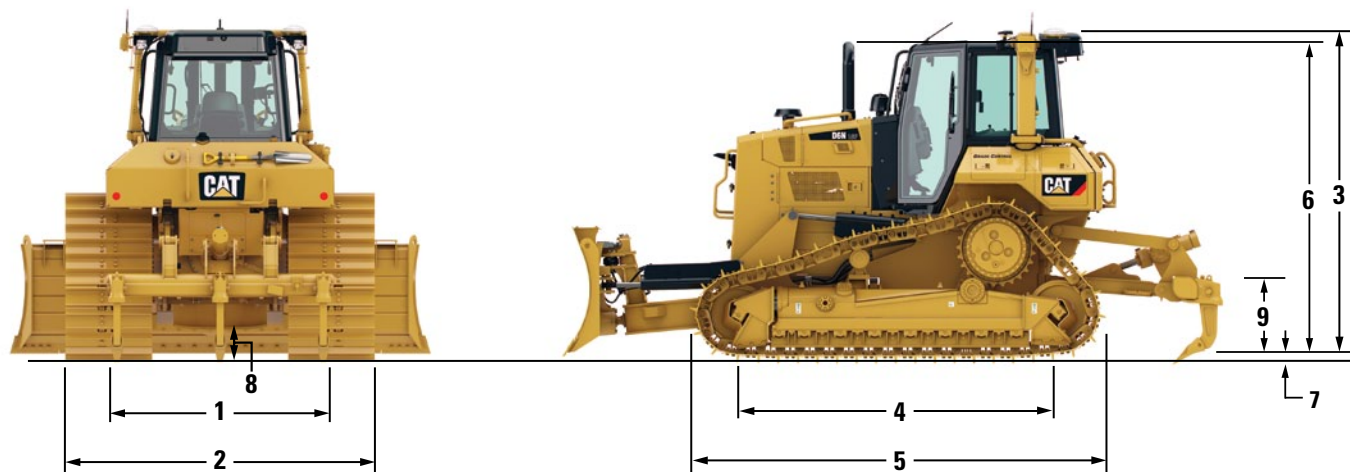
ISO 7096:2000 – Spektralklasse EM6	<0,7
------------------------------------	------

*Die Werte gelten für einen erfahrenen Fahrer bei Planierarbeiten. Weitere Informationen sind im Betriebs- und Wartungshandbuch zu finden.

Technische Daten, Kettendozer D6N

Abmessungen

Bei allen Angaben zu Abmessungen handelt es sich um Näherungswerte.



	XL	LGP	XL Feinplanierung
1 Spurweite	1890 mm	2160 mm	1890 mm
2 Breite des Dozers mit folgenden Anbaugeräten			
Standardbodenplatten ohne Schild	2500 mm	3000 mm	2500 mm
Standardbodenplatten mit VPAT-Schild vollständig geschwenkt	2965 mm	3699 mm	2965 mm
Standardbodenplatten mit VPAT-Schild geschwenkt und eingeklappt (nur Klappschild)	2545 mm	3000 mm	2545 mm
3 Maschinenhöhe – ROPS-Fahrerkabine:			
Ab Stegoberkante	3108 mm	3222 mm	3222 mm
Ab Bodenplattensohle	3051 mm	3165 mm	3165 mm
4 Tragende Kettenlänge	2605 mm	3110 mm	3110 mm
5 Länge der Grundmaschine (mit Zugvorrichtung)	3995 mm	4222 mm	4222 mm
Bei folgenden Arbeitsgeräten zur Länge der Grundmaschine addieren:			
Aufreißer (auf den Boden abgesenkt)	957 mm	957 mm	957 mm
Winde PA55	330 mm	330 mm	330 mm
VPAT-Schild, gerade	1105 mm	1236 mm	1236 mm
VPAT-Schild, 25° geschwenkt	1535 mm	2078 mm	1878 mm
VPAT-Schild, klappbar, 31° gewinkelt		2241 mm	
Schild SU	1185 mm		
6 Höhe über Auspuffrohr, ab Bodenplattensteg	3006 mm	3109 mm	3108 mm
7 Steghöhe	66 mm	57 mm	57 mm
8 Bodenfreiheit ab Bodenplattensohle (nach SAE J1234)	364 mm	477 mm	477 mm
9 Zugvorrichtungshöhe (Stegoberkante bis Mitte des Zughakens)			
Ab Bodenplattensohle	623 mm	727 mm	727 mm

Standardausrüstung

Standardausrüstung kann je nach Auslieferungsland variieren. Nähere Auskünfte erhalten Sie bei Ihrem Cat-Händler.

ANTRIEBSSTRANG

- Cat-Dieselmotor C7.1 ACERT
- Gemäß Tier 4 Final/Stufe IV (EU)/ Korea Tier 4 zertifizierter Motor mit Abgasnachbehandlung (Dieselpartikelfilter (DPF, Diesel Particulate Filter) und selektive katalytische Reduktion (SCR, Selective Catalytic Reduction)), Abgasreinigungsflüssigkeit (DEF, Diesel Exhaust Fluid)
- Einzelner Keilrippenriemen mit automatischem Riemenspanner
- Glühkerzenstarthilfe
- Betrieb ohne Leistungsrosselung bis zu einer Höhe von 3000 m über NN
- Motorbetriebener Lüfter mit Viskokupplung (variable, geregelte Lüfterdrehzahl)
- Kühlsysteme mit Aluminiumgitterblech (Kühler, Antriebsstrang, Ladeluftkühler, Differenziallenkung)
- Luftfilter, integrierter Vorreiniger mit Staubauswerfer
- Elektrische Förder-/Entlüftungspumpe
- 3-Gang-Planetengetriebe, Lastschaltgetriebe mit Drehmomentwandler mit Überbrückungskupplung
- Schaltautomatikerweiterung (EAS, Enhanced AutoShift)
- Unbegrenzte Einstellung der Fahrgeschwindigkeit (GSA, Ground Speed Adjustment)
- Schaltmanagement
 - Fahrtrichtungswechsel und Rückschalten
 - Schaltruckdämpfung
- Programmierbare/wählbare bidirektionale Schaltung
- Differenziallenkung
- Leerlaufabschaltung
- Motordrehzahlautomatik
- Langzeitkühlmittel

LAUFWERK

- SystemOne-Laufwerk
- Leitrad ohne Mittelflansch
- Dauergeschmierte Laufrollen (7 bei XL und 8 bei LGP) und Leitrad
- Tragrollen
- Ketten mit 40 Bodenplatten – 610 mm
- Schwereinsatz für XL
- Ketten mit 46 Bodenplatten – 840 mm
- Normaleinsatz für LGP
- Hydraulische Kettenspanner
- Laufrollenschutz in der Mitte (nur LGP)

HYDRAULIK

- Hydraulikanlage mit Drei-Wege-Ventil für VPAT-Schild
- Load-Sensing-Hydraulik

ELEKTRIK

- Signalhorn
- Rückfahrwarneinrichtung
- Wandler 12 V, 10 A
- Diagnosestecker
- Batterien der Klasse 31, Kälteprüfstrom 950 CCA
- Integrierte Scheinwerfer (4 vorne, 2 hinten)
- Bürstenloser Drehstromgenerator, 105 A (24 V)
- Elektrischer Starter, 24 V

ARBEITSUMGEBUNG

- ROPS-(Rollover Protective Structure, Überrollschutz)/FOPS-(Falling Object Protective Structure, Steinschlagschutz)-Fahrerkabine
- Integrierte Klimaanlage mit Klimaautomatik
- Luftgefederter Sitz mit Stoffbezug (Maschine mit Fahrerkabine)
- Automatiksicherheitsgurt – 76 mm
- Verstellbare Armlehnen
- Fußstützen für die Arbeit an Steigungen
- LCD-Farbanzeige mit einer Bildschirmdiagonale von 178 mm
- Elektronisch programmierbarer Gangwählschalter
- Elektronische Luftfilterwartungsanzeige
- Elektronische Wartungsanzeige des Wasser-im-Kraftstoff-Sensors
- Elektrohydraulische Anbaugeräte und Differenziallenkkontrolle
- Product Link-Vorrüstung, globales System für Mobilfunknetze (GSM, Global System for Mobile Communications) oder satellitengestützt
- Eine 12-V-Anschlussbuchse
- Intervall-Scheibenwischer
- 12-V-Radiovorrüstung (anschlussfertig)
- Ablagefach
- Getränkehalter
- Kleiderhaken
- Rückspiegel
- Handschuhfach

TECHNOLOGIEPRODUKTE

- Cat Slope Assist
- Cat Slope Indicate
- Cat Stable Blade
- Product Link

FLÜSSIGKEITEN

- Frostschutzmittel (-37 °C)
- Langzeitkühlmittel
- Cat HYDO™ Advanced 10-Hydrauliköl

SONSTIGE STANDARDAUSRÜSTUNG

- Parts Book (CD-ROM)
- C-Rahmen, Zylinder (VPAT) und Leitungen
- Verlängerte Wartungsintervalle (Motor: 500 Betriebsstunden, Antriebsstrang: 1000 Betriebsstunden)
- Bodenschutzbleche, schwenkbar
- Ablassventile (Motoröl, Motorkühlmittel und Antriebsstranggehäuse, Hydraulik)
- Verstellbare Neigung (VPAT)
- Motorraumklappen mit Lüftungsschlitzen
- Probenzapfventile für planmäßige Öluntersuchung (S-O-S, Scheduled Oil Sampling)
- Zentralisierte Fern-Druckmessanschlüsse
- Zugvorrichtung, vorne
- Schwenkbarer Kühlergrill
- Verschiebbare Motorraumklappen

Sonderausrüstung

Sonderausrüstung kann variieren. Nähere Auskünfte erhalten Sie bei Ihrem Cat-Händler.

ANTRIEBSSTRANG

- Turbo-Vorreiniger mit Sieb

LAUFWERK

- XL – SystemOne
- XL – HD
- XL – HD mit Doppelflansch
- XL – SystemOne Feinplanierung
- XL – HD Feinplanierung
- LGP – SystemOne
- LGP – HD
- LGP – HD mit Doppelflansch
- LGP – Super-LGP
- XL – HD – Abfall
- LGP – HD – Abfall

KETTEN

- Laufwerkskette, SystemOne (40 Abschnitte)
 - 610 mm, Schwereinsatz
 - 560 mm, Schwereinsatz
 - 610 mm, Normaleinsatz (46 Abschnitte)
- Laufwerkskette, XL, HD (40 Abschnitte)
 - 600 mm, Schwereinsatz
 - 600 mm, Normaleinsatz (46 Abschnitte)
- Laufwerkskette, LGP, SystemOne (46 Abschnitte)
 - 840 mm, Normaleinsatz
 - 840 mm, Schwereinsatz
 - 860 mm, Schwereinsatz
 - 610 mm, Schwereinsatz
 - 840 mm, Schwereinsatz, HD
 - 860 mm, Schwereinsatz, HD
- Laufwerkskette, Super-LGP, HD (52 Abschnitte)
 - 1067 mm, HD selbstreinigend
 - 1067 mm, HD Doppelsteg

KETTENFÜHRUNGSPLETTEN

- XL, SystemOne
 - Schutzvorrichtungen, Mitte
 - Schutzvorrichtungen, Front und Heck
 - Schutzvorrichtungen, komplett
- XL, HD
 - Schutzvorrichtungen, Mitte, HD
 - Schutzvorrichtungen, Schwereinsatz, Vollständig, HD
- LGP, SystemOne
 - Schutzvorrichtungen, Mitte
 - Schutzvorrichtungen, Front und Heck
 - Schutzvorrichtungen, komplett
- LGP, HD
 - Schutzvorrichtungen, Mitte, HD
 - Schutzvorrichtungen, Schwereinsatz, Vollständig, HD

HECKSTEUERUNGSPAKETE

- Aufreißer-Anbaupaket
- Winden-Anbaupaket
- Doppelsteuerungspaket
- Doppelsteuerungspaket – SU

KÜHLUNG

- Kühler, schmutzabweisend
- Direktantriebslüfter, umkehrbar

KÄLTEPAKETE UND BATTERIEN

- Batterie, Standardausstattung, Paket
- Batterie, HD, Paket
- Kältepaket, 120 V
- Kältepaket, 240 V

ARBEITSUMGEBUNG

- Sitz mit Heizung und Belüftung

TECHNOLOGIEPRODUKTE

- Cat AccuGrade
- Planiersteuerung "Cat Grade Control 3D" (lieferbar Anfang 2016)
- ARO (AccuGrade Ready Option, AccuGrade-Vorrüstung) installiert, VPAT
- Kein ARO installiert, SU
- Kein ARO installiert, VPAT
- Product Link
 - Product Link, PLE 631 satellitengestützt
 - Product Link, PLE 641 mobilfunkgeschützt
 - Product Link, PLE 641 + PLE 631 (doppelt)
 - Ohne Product Link

KRAFTSTOFFSYSTEME

- Kraftstofftank, Standard
- Kraftstofftank, Schnellbetankung und -nachfüllung

SCHUTZVORRICHTUNGEN

- Schutzvorrichtungspaket
- Schutzvorrichtung, VPAT, Standard, Paket
- Schutzvorrichtung, VPAT, HD, Paket
- Schutzvorrichtung, SU, HD, Paket
- Schutzvorrichtung, hinten, Standard
- Schutzvorrichtung, hinten, HD
- Keine Schutzvorrichtung

SONSTIGES ZUBEHÖR

- Heckanbaugeräte
- Aufreißer, gerade Zähne, Paket
- Aufreißer, gebogene Zähne, Paket
- Winde PA55, Normalgeschwindigkeitspaket
- Winde PA55, Paket mit niedriger Geschwindigkeit
- Zugvorrichtung
- Hinterer Kasten mit Abstreiferbalken
- Keine Heckanbaugeräte

HINTERE HYDRAULIK

- Zapfwellen-Filter, keine Winde
- Zapfwellen-Filter, Winde

Fortsetzung nächste Seite

Sonderausrüstung (Fortsetzung)

Sonderausrüstung kann variieren. Nähere Auskünfte erhalten Sie bei Ihrem Cat-Händler.

C-RAHMEN

- Bulldozer, VPAT XL, STD, Paket
- Bulldozer, VPAT LGP, STD, Paket
- Bulldozer, VPAT XL, HD, Paket
- Bulldozer, VPAT LGP, HD, Paket
- Bulldozer, SU XL, HD, Paket
- Bulldozer Super-LGP

SCHILDE

- Schild, ARO XL, VPAT
- Schild, ARO LGP, VPAT
- Schild, ARO XL klappbar, VPAT
- Schild, ARO LGP klappbar, VPAT
- Schild, Mülldeponie XL
- Schild, Mülldeponie LGP
- Schild, SU XL
- Ohne Schild

HYDRAULIKÖL

- Hydrauliköl, biologisch abbaubar

ANLASSER, BATTERIEN UND DREHSTROMGENERATOREN

- Isolierter Entlüfter, elektrisch
- Rundumleuchte

ARBEITSUMGEBUNG

- Sicht-Paket, eine Kamera
- Radio, AM/FM/AUX/USB/Bluetooth

SCHUTZVORRICHTUNGEN – FAHRERKABINENSCHUTZ

- Fahrerkabine, Schutzausrüstung
- Sieb, Hinten
- Sieb, Frontgrill
- Sandstrahlgitter
- Schutzvorrichtung, hinten, Zugvorrichtung und Winde

FLÜSSIGKEITEN

- Frostschutzmittel, (-37 °C)

SONSTIGES ZUBEHÖR

- Sonderausrüstung Winde
- Seilführungsgruppe, 3 Rollen
- Seilführungsgruppe, 4 Rollen

WARTUNG UND DAZUGEHÖRIGE ANBAUGERÄTE

- Schaufelhalter
- Wiederauffüllende Kraftstoffförderpumpe
- Öl-Schnellwechselsystem

SPEZIALAUSFÜHRUNGEN

- Forstausrüstung (XL oder LGP)
- Abfallentsorgungsmaschine (XL oder LGP)



Mit unseren rund 40 Niederlassungen in Deutschland und Österreich sind wir immer in der Nähe Ihres Standortes oder Ihrer Baustelle. Der Zeppelin Service steht Ihnen rund um die Uhr zur Verfügung. Wir liefern 98 % aller Ersatzteile innerhalb von 24 Stunden.

Zeppelin Baumaschinen GmbH
 Graf-Zeppelin-Platz 1
 D-85748 Garching bei München
 Tel. 089 32000-0 • Fax 089 32000-111
 zeppelin-cat@zeppelin.com
www.zeppelin-cat.de

Zeppelin Österreich GmbH
 Zeppelinstraße 2
 A-2401 Fischamend bei Wien
 Tel. 02232 790-0 • Fax 02232 790-262
 marketing@zeppelin-cat.at
www.zeppelin-cat.at

Weitere Informationen zu Cat-Produkten, Händler-Service und Industrielösungen erhalten Sie unter www.cat.com

AGHQ7486 (07-2015)
 (Übersetzung: 08-2015)

© 2015 Caterpillar
 Alle Rechte vorbehalten

Änderungen der Werkstoffe und technischen Daten ohne vorherige Ankündigung vorbehalten. Abgebildete Maschinen können Sonderausrüstung aufweisen. Ihr Cat-Händler informiert Sie gern über lieferbare Sonderausrüstung.

CAT, CATERPILLAR, SAFETY.CAT.COM, die entsprechenden Logos, "Caterpillar Yellow" und das "Power Edge"-Handelszeichen sowie die hierin verwendeten Unternehmens- und Produktidentitäten sind Markenzeichen von Caterpillar Inc. und dürfen nicht ohne Genehmigung verwendet werden.

VisionLink ist ein in den USA und anderen Ländern eingetragenes Markenzeichen von Trimble Navigation Limited.

