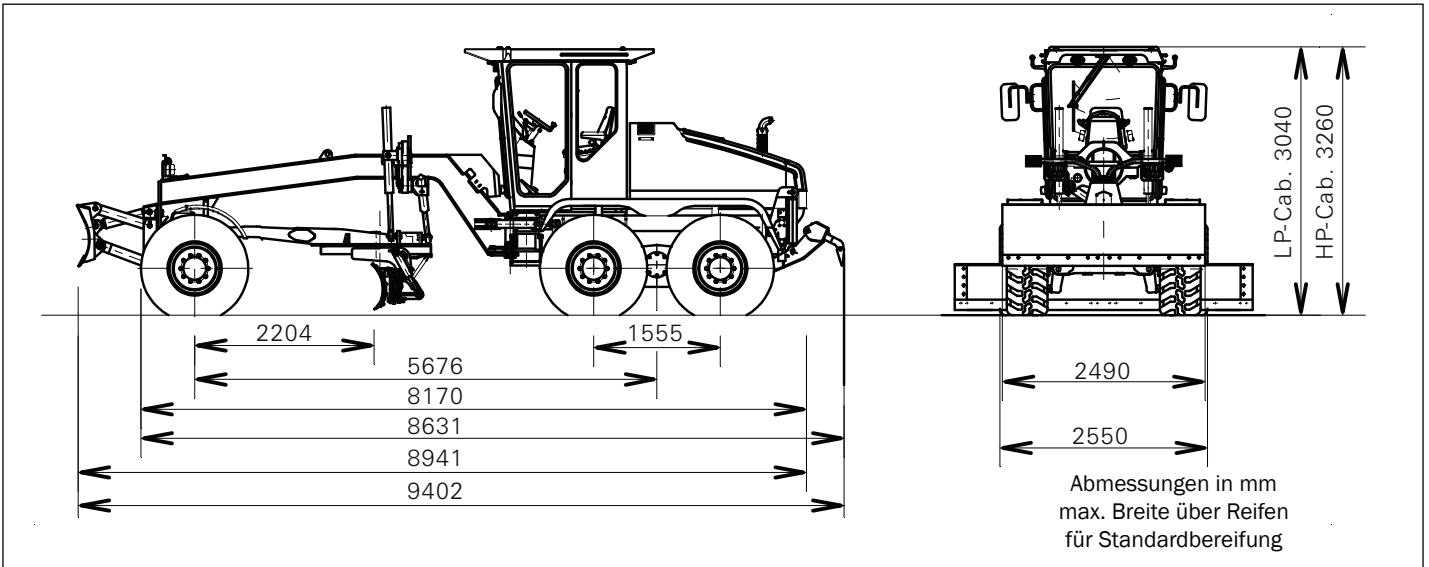




Motorgrader

BG 160 T-4 (6x4) / BG 160 TA-4 (6x6)



Motordaten

Hersteller/Modell	CUMMINS Dieselmotor
Typ	4-Takt, Direkteinspritzung, Turboladung, wassergekühlt, Ladeluftkühlung
Netto-Nennleistung (SAE J1995)	bei 2200 min ⁻¹ 119 kW/162 PS
Anzahl Zylinder, Bauart	6 in Reihe
Bohrung und Hub	107 x 124 mm
Hubraum	6,7 Liter

Der Motor ist mit einem Doppelemente-Trockenluftfilter mit Staubauswurf ausgerüstet. 24 V Anlass- und Elektrosystem. 70 A Wechselstromlichtmaschine und 24 V Anlasser mit 3,7 kW (5,0 PS) Leistung. 2 Batterien à 74 Ah.



Betriebsgewichte

Gesamtgewicht	ca. 16000 kg
Hinterachslast	ca. 11200 kg
Vorderachslast	ca. 4800 kg

Gewichte einschließlich Kabine, Betriebsstoffe, 4-Zahn-Heckaufreißer, Frontplanierschild.



Allradantriebssystem

Hydrodynamischer Hinterachsantrieb mit 6-Gang Ergopower Lastschaltgetriebe und Drehmomentwandler (Fabrikat ZF 6 WG) sowie zuschaltbarem, mikroprozessorgesteuertem, hydrostatischem Vorderachsantrieb unter Berücksichtigung der Reifentraction.



Hinterachs Antriebssystem

Hydrodynamischer Hinterachsantrieb, 6-Gang Ergopower Lastschaltgetriebe (ZF 6 WG) mit Drehmomentwandler.



Geschwindigkeiten für Allrad- und Hinterachs Antriebssysteme

vorwärts	km/h
1.	4,3
2.	6,7
3.	11,0
4.	17,2
5.	25,0
6.	40,0
rückwärts	km/h
1.	4,3
2.	11,0
3.	25,0

Akustische Rückfahr-Warkeinrichtung



Hinterachse

Pendelnd gelagerte Tandemachse.
Manuell schaltbares Lamellensperrdifferential.
Gebremste Radköpfe für alle 4 Räder.
Parkbremse am Lastschaltgetriebe.



Tandem

Antriebsübertragung mit Rollenketten,
Verwindungssteife Kastenkonstruktion

Höhe	550 mm
Breite	184 mm
Dicke der Wände	20 mm
Radstand	1542 mm
Pendelung	±15°
Bodenfreiheit	435 mm



Räder & Bereifung (Standard)

Reifengröße	455/70 R24 radial
Felgengröße	13.00 x 24



Bremsen

Betriebsbremsen

Vier gebremste Räder, Zweikreisssystem, Kraftverstärkung, Lamellen-Ölbadbremsen mit Bremskraftreserve und Warnsystem für Maschinisten.

Feststellbremse

Unabhängig auf Hinterachse wirkend, Hydraulik-Federspeicher-Scheibenbremse, elektrisch betätigt.



Vorderachse

2 Ausführungen verfügbar

Pendelung	15° Auf/Ab
Lenkwinkel	45°
Sturzverstellung	± 17°
Bodenfreiheit	546 mm

nicht angetrieben mit Sturzverstellung (T-Ausführung)

Stabile geschweißte Stahlträgerachse mit Sturzverstellung

angetrieben mit Sturzverstellung (TA-Ausführung)

Stabile geschweißte Stahlträgerachse mit Sturzverstellung und Radialkolbenmotore in Radnaben.

Zugkraft auf Bodenverhältnisse stufenlos elektronisch einstellbar. Hydraulische Differentialsperre zuschaltbar.



Lenkung

Vollhydraulische Lenkung	
Wenderadius ohne Frontschild, Minimum	6900 mm
Wenderadius mit Frontschild, Minimum	7650 mm
Lenkeinschlag	45°



Rahmen

Rahmenvorderteil und Rahmenhinterteil verbunden durch ein nachstellfreies Knickgelenk.

Rahmenvorderteil: komplett geschweißter Kastenträger,

Mindestmaße des vorderen Kastenträgers	270 x 270 mm
Plattendicke	20 mm

Rahmenhinterteil: komplett geschweißte Rahmenkonstruktion

Abmessung (kompakte Hauptträger)	250 x 80 mm
Hydraulische Rahmenknicklenkung (nach rechts & links)	30°



Drehkranz (geschlossen)

Drehkranz innenverzahnt für hohe Belastung und minimalen Verschleiß; Zähne maschinengeschnitten. Drehkranz wird durch ein Rollenlager positioniert. Die Lagerung ist nachstellfrei.

Drehkranzdurchmesser	1348 mm
Zahnbreite	78 mm
Höhe	130 mm



Drehkranzantrieb

Hydraulisch angetriebenes Schneckengetriebe. Durch Überlastkupplung gegen Überlastung gesichert.

Drehbereich	360°
-------------	------



Zugbalken

Voll geschweißte kompakte 'Y'-Konstruktion.
Abmessung (Kompakträger)

30 x 175 mm



Schar (Standard)

Schar (12 ft)	3660 x 580 x 20 mm (12' x 22,8" x 0,8")
Messermaterial	Kohlenstoffstahl
Schubkraft (bei Reibwert 0,8)	BG 160 T-4 80 kN BG 160 TA-4 105 kN



Scharreichweiten

Reichweite über Räder ohne Knicklenkung (R&L), auf Planum aufliegend	2220 mm / 1780 mm
Reichweite über Räder mit Knicklenkung (R&L), auf Planum aufliegend	3050 mm / 2610 mm
Scharverschieberegion	1250 mm
Schnittwinkelstellbereich	38° - 78°
Böschungswinkel (R&L)	90°
Bodenfreiheit	480 mm
Reichweite unter Planum	520 mm
Abstand zur Vorderachse	2204 mm

Alle Positionen können von der Kabine aus eingestellt werden.



Bedienstand

Abmessungen	
Breite	1150 mm
Tiefe	1400 mm
Ausrüstbar mit unterschiedlichen Ausstattungen wie in Optionen erwähnt.	
Euro-Scharsteuerung, adaptierbar.	



Füllmengen

Kraftstoff	310,0 Liter
Hydrauliköl	170,0 Liter
Motoröl	18,0 Liter
Ergopower Getriebe	34,0 Liter
Achsgetriebe vorn (BG 160 TA-4)	8,3 Liter
Achsgetriebe hinten	13,5 Liter
Radgetriebe vorn (BG 160 TA-4)	3,6 Liter
Radgetriebe und Bremsen hinten	16,0 Liter
Tandem (2 x 21 Liter)	42,0 Liter
Drehkranzgetriebe	6,0 Liter
Kühlmittel	33,0 Liter



Beleuchtung

2 Hauptscheinwerfer vorn, je 2 Blinkleuchten (einschließlich Warnblinkanlage) vorn und hinten, 2 Rückleuchten, 2 Bremsleuchten, 1 Rückfahrcheinwerfer sowie an der Kabine je 2 Arbeitsscheinwerfer oben und unten vorn, 2 Arbeitsscheinwerfer oben hinten und 2 Begrenzungsleuchten an den Seiten.



Load-Sensing Hydraulik

Die Steuergeräte der Arbeitshydraulik können alle gleichzeitig und unabhängig voneinander betätigt werden. Die Load-Sensing-Pumpe (Axialkolbenpumpe) fördert nur, wenn ein Steuergerät betätigt wird. Der Steuerdruck 24 bar bleibt erhalten und sorgt für niedrige Öltemperatur und Kraftstoffersparnis.

Das Driften der Zylinder wird durch Sperrschaltung und Bremsventile verhindert.

Arbeitsdruck 205 bar
max. Ölfördermenge 99 l/min



Optionen

Standardkabine, kippbar

Integrierte ROPS/FOPS-Kabine, zur maximalen Abdämmung von Vibration und Lärm auf Hydrolagern montiert. Sehr gute Rundumsicht. Geräumig und bequem. Verstellbare Lenksäule mit EURO-Steuerpult. Innen voll ausgekleidet und mit Bodenmatten ausgelegt. Scheiben aus getöntem Sicherheitsglas.

Schiebetüren links und rechts, 4 Zwischenstellungen arretierbar

Frischluftheizung mit Filter, Umluftfunktion.

Verstellbarer, mechanisch gefederter Sitz mit Sicherheitsgurt, Innenspiegel und zwei ausklappbare Außenspiegel.

Scheibenwischer hinten und vorn, mit Waschfunktion vorn.

Sonnenrollos vorn und hinten.

Höhe / Breite / Tiefe 1980 / 1470 / 1700 mm

Sitzkabine (low profile), kippbar

Höhe / Breite / Tiefe 1760 / 1470 / 1700 mm

NAIS-Steuerpult (Gestänge-Steuerung)

EP-Steuerpult (Joystick-Steuerung)

Klimaanlage für Kabine

Beheizbare Außenspiegel

Standheizung

Rundumkennleuchte orange

Luftgefederter Komfortsitz

Fahrtenschreiber

Kühlbox

Stereoradio mit CD-Player

Schiebefenster in den Seitenscheiben

Schutzgitter für Kabine und Beleuchtung

Schar (14 ft) 4267 x 580 x 20 mm (14' x 22,8" x 0,8")

Abdeckblech für obere Scharführung

Scharverbreiterung, links oder rechts (1 ft) 305 mm

Verstellbare Scharseitenbleche, links oder rechts

Schwimmstellung für beide Scharhubzylinder

Elektrische Betankungspumpe mit Abschaltautomatik

Schwenkbare Anhängerkupplung

Räder und Bereifung

Reifengröße 14.00-24 diagonal
Felge 10.00 x 24

Reifengröße 405/70 R24 radial
Felge 13.00 x 24

Reifengröße 17.5 R25 radial
Felge 14.00 x 25/1.3

Weitere auf Anfrage.

Frontplanierschild mit Positionsanzeige, parallelgeführt

Breite / Höhe 2490 x 703 mm

Schnitttiefe 250 mm

Bodenfreiheit 605 mm

Gewicht 691 kg

V-Aufreißer zwischen Vorderachse und Schar, 9 Zähne

Reißbreite 1060 mm

Reißtiefe 240 mm

Bodenfreiheit 280 mm

Gewicht 850 kg

Heckaufreißer mit Tiefenanzeige, 4 Zähne (max. 7)

Reißbreite 2120 mm

Reißtiefe 285 mm

Bodenfreiheit 580 mm

Gewicht 610 kg

Heckaufreißer mit Tiefenanzeige, mittelschwer, 4 Zähne (max. 7)

Reißbreite 2120 mm

Reißtiefe 420 mm

Bodenfreiheit 560 mm

Gewicht 804 kg

Ausgleichsgewicht vorn (Push-Pull Block) 556 kg

Radabdeckungen

über Vorderräder

Radabdeckungen

über Hinterräder

Unterfahrerschutz in verschiedenen Ausführungen

Umweltverträgliches Bioöl in Arbeitshydraulik

Rahmenknickwinkelanzeige

Betankungspumpe mit Abschaltautomatik

Sonderlackierung

Ergopower Lastschaltgetriebe mit Drehmomentwandler und Überbrückungskupplung

Werkzeug, Unterlegkeile, Warndreieck, Feuerlöscher, Verbandskasten

Automatische Scharsteuerung

verschiedene 2D / 3D / GPS-Systeme

Prüfungen und Abnahmen

CE-Plakette

Baumusterprüfung

Ausnahmegenehmigung

Betriebserlaubnis

Geschwindigkeitsbegrenzung auf 25 km/h möglich

GP Papenburg International GmbH



GP Günter Papenburg AG

Hauptsitz

Ruhlsdorfer Straße 100 · 14513 Teltow · Germany

Tel: ++49 (0) 3328 456-412 · Fax: ++49 (0) 3328 456-251

E-Mail: vertrieb-international@gp.ag · www.gp.ag



Rothenburgstraße 20 · 99734 Nordhausen · Germany

Tel: ++49 (0) 3631 695-125 · Fax: ++49 (0) 3631 695-121

E-Mail: vertrieb-international@gp.ag · www.gp-papenburg.de/hbm-nobas